



## TERÄSPALO-OVI EI,30

EN30

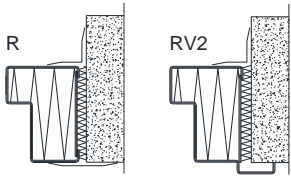
SFS-EN 13501-2

Todistus tyyppihyväksynnän

mukaisuudesta [EUFI29-20001709-](https://www.eufi29-20001709-thtod)

[THTOD](https://www.eufi29-20001709-thtod)

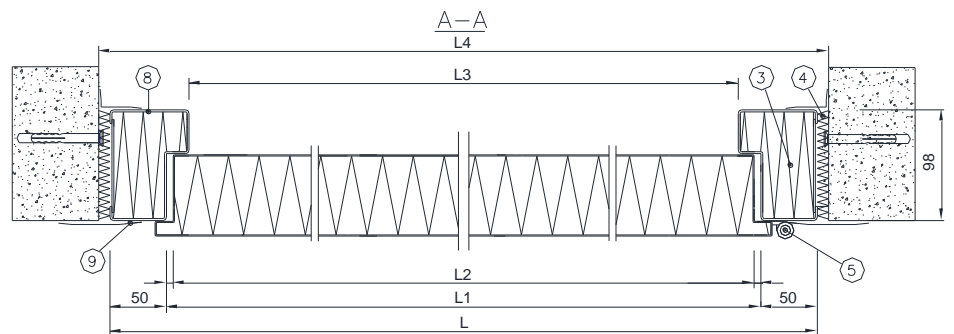
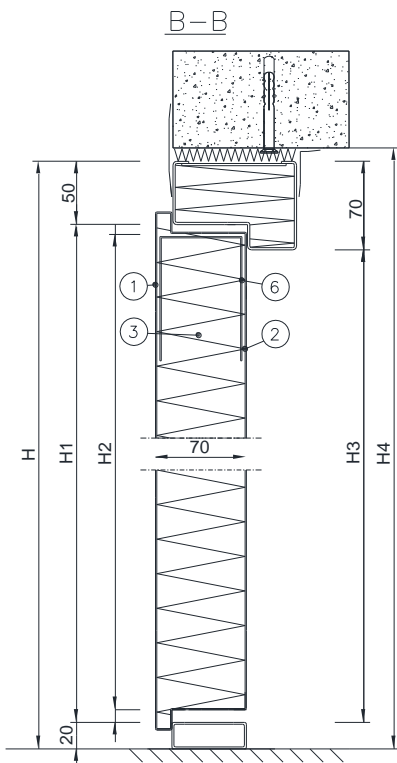
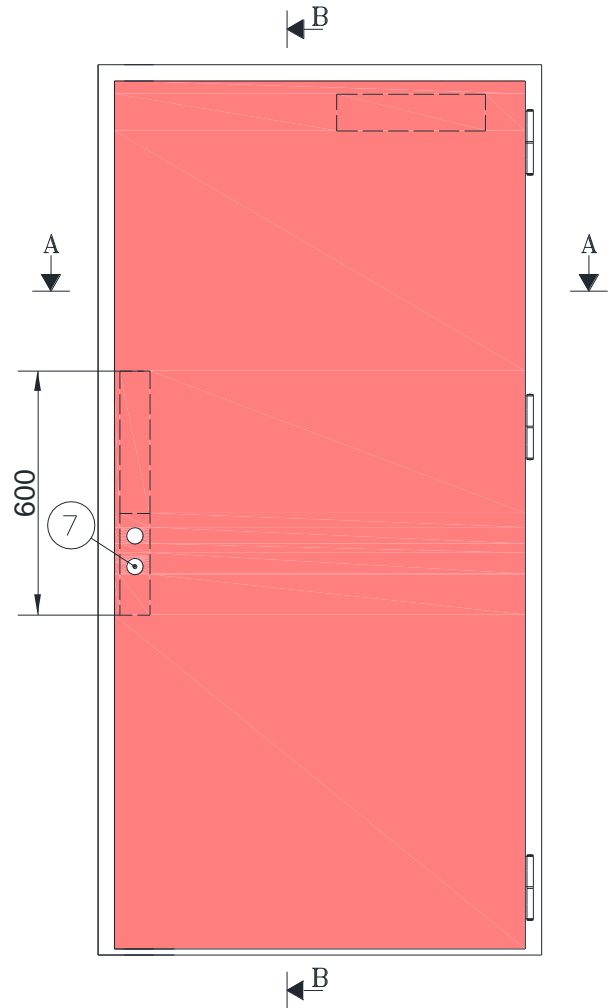
1. Kansilevy
2. Pohjalevy
3. Paloluokiteltu eriste
4. Paloluokiteltu eriste (ei vakioitoimituksissa)
5. Sarana
6. Suljinvahvike
7. Lukkosovite ja vedinvahvike



Vakiomalli R ja vaihtoehtoisesti RV2

Minimikoko luokiteltuna 545 mm x 1643 mm

Maksimikoko luokiteltuna 1308 mm x 2628 mm,  
kuitenkin pinta-ala enintään 2,98m<sup>2</sup>





## TERÄSPARIPALO-OVI EI<sub>230</sub>

EN224

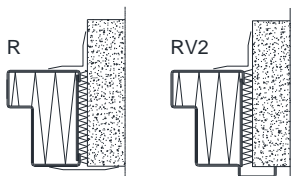
SFS-EN 13501-2

Todistus tyyppihväksynnän

mukaisuudesta [EUF129-20001709-](#)

[THTOD](#)

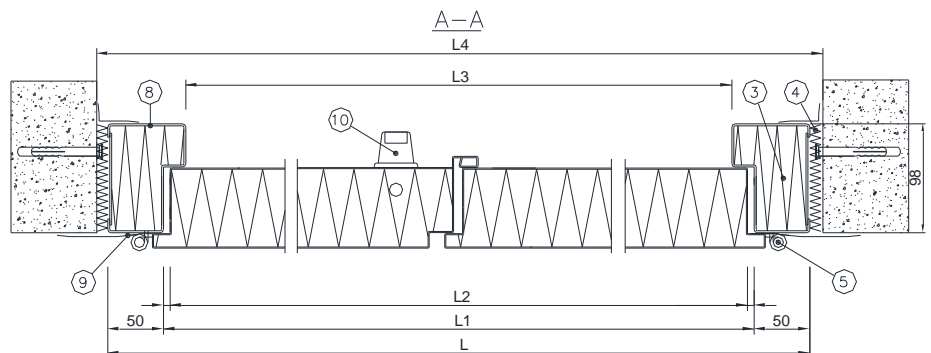
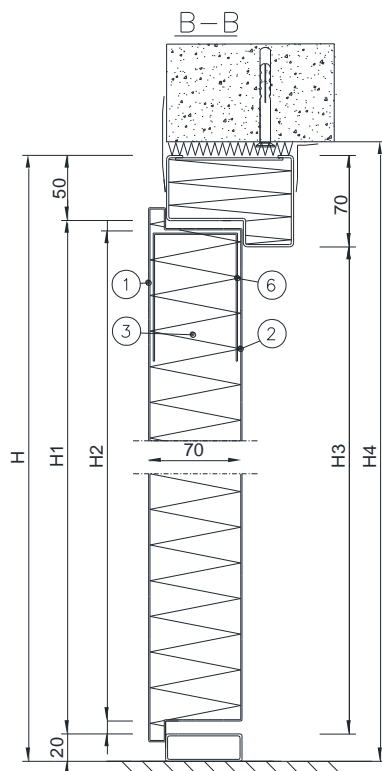
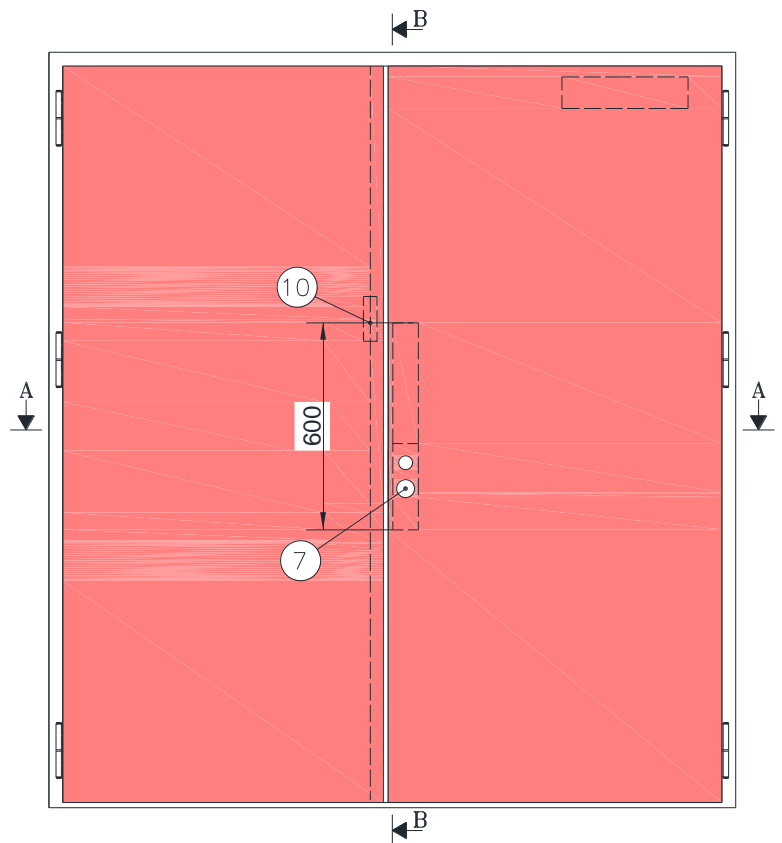
1. Kansilevy
2. Pohjalevy
3. Paloluokiteltu eriste
4. Paloluokiteltu eriste (ei vakioimituksissa)
5. Sarana
6. Suljinvahvike
7. Lukkosovite ja vedinvahvike
8. Karmi



Vakiomalli R ja vaihtoehtoisesti RV2

Minimikoko luokiteltuna 995 mm x 1643 mm

Maksimikoko luokiteltuna 2289 mm x 2518 mm,  
kuitenkin pinta-ala enintään 5,23m<sup>2</sup>





### Mitoitustaulukot moduulimittaisille oville (cm)

Koko	Rakenne-aukon mitat	Karmin ulkomitat	Karmin kyntemitat	Karmin valomitat	Koodi vasen	Koodi oikea
<b>Yksilevyiset</b>	<b>L4 x H4</b>	<b>L x H</b>	<b>L1 x H1</b>	<b>L3 x H3</b>	<b>E<sub>2</sub> 30</b>	<b>E<sub>2</sub> 30</b>
8 M X 19 M	81 X 190	79 X 189	69 X 182	65 X 180	30010	30011
9 M X 19 M	91 X 190	89 X 189	79 X 182	75 X 180	30030	30031
10 M X 19 M	101 X 190	99 X 190	89 X 182	85 X 180	30050	30051
8 M X 20 M	81 X 200	79 X 199	69 X 192	65 X 190	30070	30071
9 M X 20 M	91 X 200	89 X 199	79 X 192	75 X 190	30090	30091
10 M X 20 M	101 X 200	99 X 199	89 X 192	85 X 190	30110	30111
8 M X 21 M	81 X 210	79 x 209	69 X 202	65 X 200	30130	30131
9 M X 21 M	91 X 210	89 x 209	79 X 202	75 X 200	30150	30151
10 M X 21 M	101 X 210	99 x 209	89 X 202	85 X 200	30170	30171
11 M X 21 M	111 x 210	109 x 209	99 x 202	95 X 200	30190	30191
<b>Pariovet</b>						
9+3 X 21 M	121 X 210	119 X 209	109 X 202	105 X 200	30510	30511
10+3 X 21 M	131 X 210	129 X 209	119 X 202	115 X 200	30530	30531
10+5 X 21 M	151 X 210	149 X 209	139 X 202	135 X 200	30550	30551
10+6 X 21 M	161 X 210	159 X 209	149 X 202	145 X 200	30570	30571
10+7 X 21M	171 X 210	169 X 209	159 X 202	155 X 200	30590	30591
9+9 X 21 M	181 X 210	179 X 209	169 x 202	165 X 200	30610	30611
10+8 X 21M	181 X 210	179 X 209	169 x 202	165 X 200	30630	30631
10+9 X 21 M	191 X 210	189 X 209	179 x 202	175 X 200	30650	30651
10+10 X 21 M	201 X 210	199 x 209	189 x 202	185 X 200	30670	30671

### Käyttötarkoitus

Ovia käytetään rakennuksissa osastoivina palo-ovina. Ovilevyt ja karmi valmistetaan teräsohutlevystä. Ovien eristysmateriaalina käytetään paloluokiteltua eristettä.

Materiaalivaihtoehtoina voidaan käyttää myös sinkittyä, ruostumatonta, haponkestävää teräslevyä.

### Lukitus

Ovissa on vakiona sovite ABLOY Onefit-lukolle sekä pariovissa pikasalpa asennettuna.

[ABLOY Tuotevalintaopas](#)

### Toiminta

Palo-oven on oltava itsestään sulkeutuva, sekä salpautuva. Sulkeutumiseen käytetään ovisuljinta ja salpautumiseen lukkorunkoa.

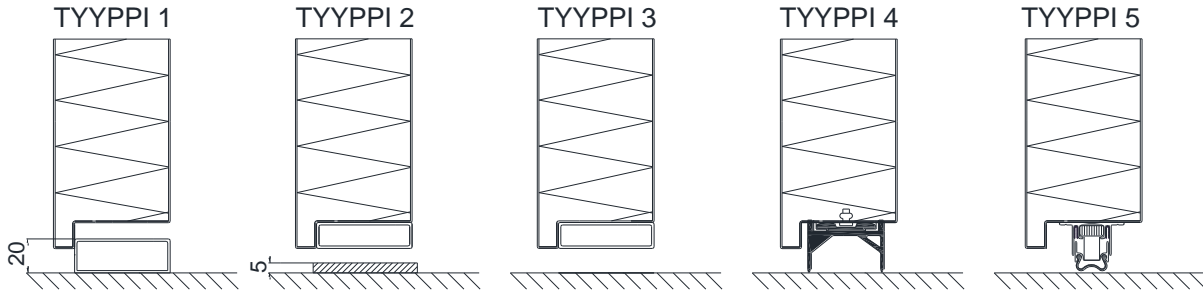
### Pintakäsittely

Ovien pintakäsittely vakiona harmaa pohjamaalaus jauhepolttomaalilla sävyyn NCS 3500 – kiilto 65.

[RAL -värikartta](#)



## Kynnysrakenne



Tyyppi 1: Kynnys on valmistettu suorakaideputkesta korkeus 20mm. Vaihtoehtoina maalattu tai ruostumaton teräs.

Tyyppi 2: Kynnys on valmistettu lattateräksestä korkeus 5 mm. Vaihtoehtoina maalattu tai ruostumaton teräs.

Tyyppi 3: Kynnysksetön malli.

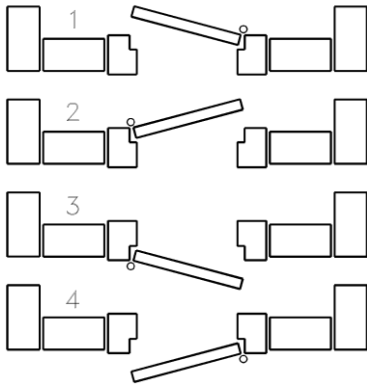
Tyyppi 4: Tiivisteenä on alareunaan kiinnitetty laahuskumi.

Tyyppi 5: Oven alareunaan kiinnitetty tiiviste painuu automaattisesti lattiapintaa vasten, kun ovi suljetaan. Avattaessa tiiviste nousee lattiasta.

**Kynnysvaihtoehdoissa 2-5 lattian on oltava palamatonta materiaalia vähintään 100mm ovilehden molemmin puolin.**

**Kynnysksetömiä ovia ei tule käyttää poistumistielle johtavana ovena eikä kerrostaso-osastointia toteuttavana ovena.**

## Oven käsisyys ja avautumissuunta



Oven käsisyys katsotaan avautumis- puolelta ja määräytyy sen mukaan, kummalla puolella saranat ovat

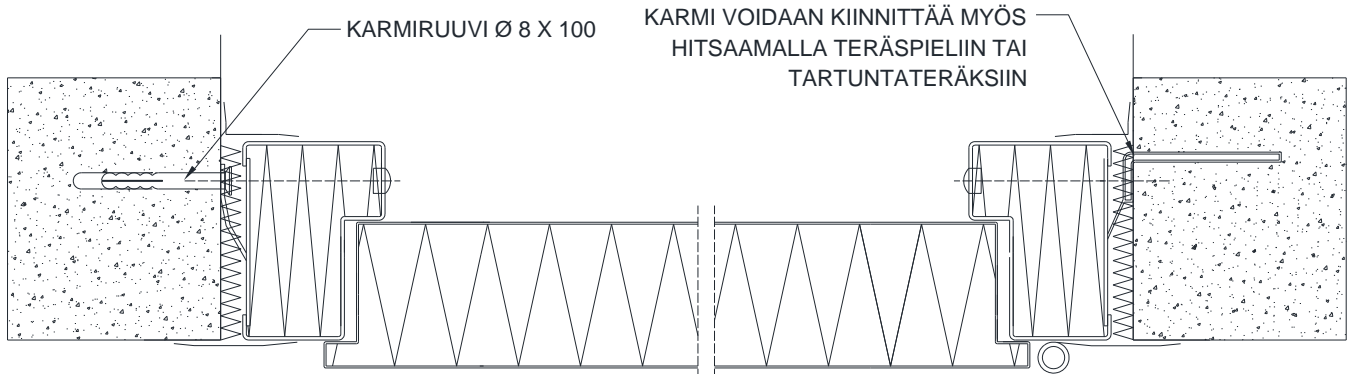
1. Vasen ovi, sisäänpäin aukeava
2. Oikea ovi, sisäänpäin aukeava
3. Vasen ovi, ulospäin aukeava
4. Oikea ovi, ulospäin aukeava

Parioivissa huomioitava pikasalvan asennuspuoli. Vakiona sulkemispuolella.



## Asennusohje

1. Mittaa rakenneaukon leveys ja korkeus ja vertaa niitä karmen mittoihin. Tarkista rakenneaukon ristimitat ja pystysuoruus
2. Nosta ovilevy/-levyt pois saranoilta asennuksen helpottamiseksi
3. Taivuta karmen kiinnityslevyjä ulospäin siten, että ne koskettavat rakenneaukon reunoihin. Voit käyttää esim. puukiiloja apuna karmen kiinnittämisessä
4. Tarkista karmen pystysuoruus
5. Karmi kiinnitetään ensin yläpäistä ja saranapuolen alapäästä (pariovi käyntioven alapäästä)
6. Pora reiät karmissa olevien reikien läpi ja kiinnitä esim. karmiruuveilla
7. Nosta ovilevy/-levyt saranoilleen
8. Sulje ovi ja säädä irti oleva karmen alapää siten, että ovi toimii moitteettomasti
9. Pora loput reiät ja kiinnitä karmi aloittaen irti olevasta alanurkasta
10. Tiivistä karmen ja rakenneaukon väli huolellisesti Paroc Extra tai vastaavalla A1 tai A2 s1, d0-luokan kivivillalla karmen paksuudelta
11. Kiinnitä piilolistat karmiin ja paina karmitulpat paikoilleen
12. Tarkista oven heloitustiedot tyyppihyväksyntäpäätöksestä



[FM-Asennusvideo](#)

[Asennusohje](#)