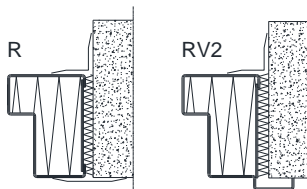




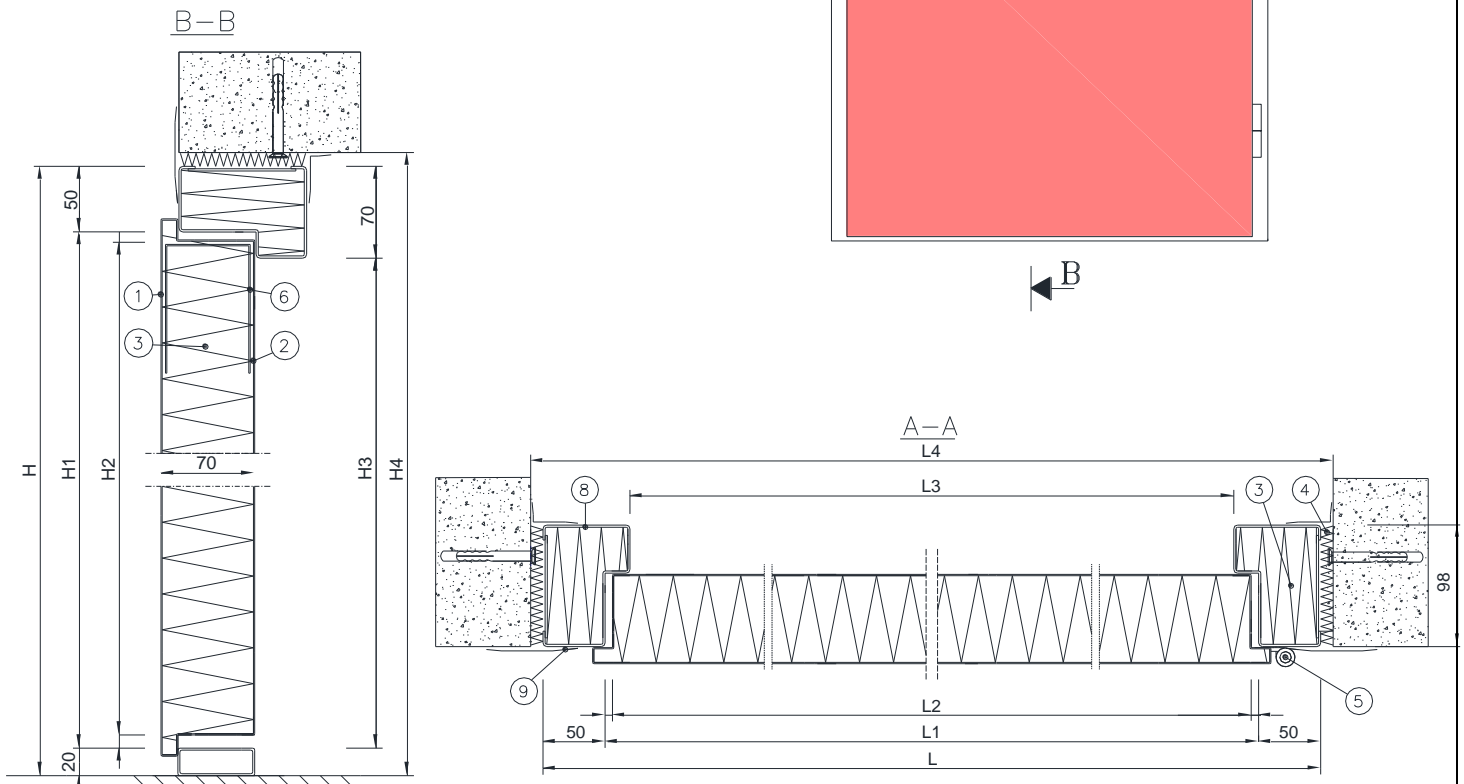
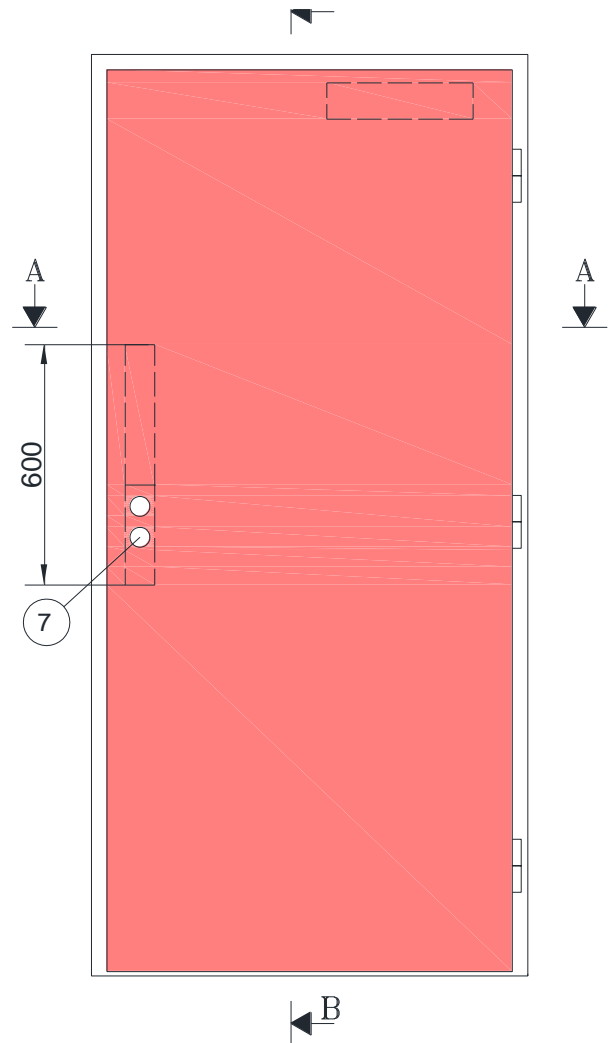
TERÄSUMPIOVI SISÄKÄYTTÖÖN

1. Kansilevy
2. Pohjalevy
3. Eriste
4. Eriste
5. Sarana
6. Suljinvahvike
7. Lukkosovite ja vedinvahvike
8. Karmi
9. Pielilista

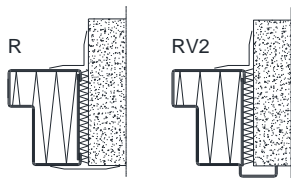
Teräsumpioivissa on samat karmivaihtoehdot ja mitoitus kuin umpipalo-ovissa.



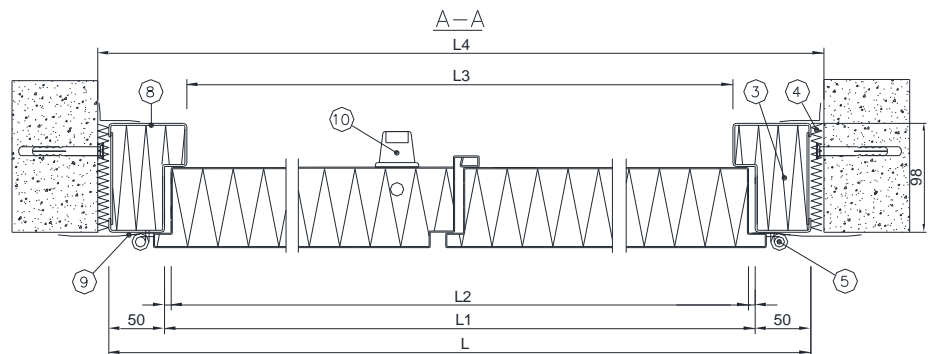
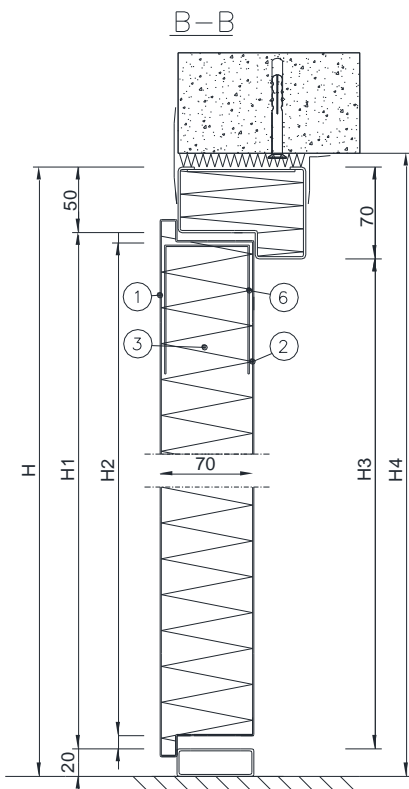
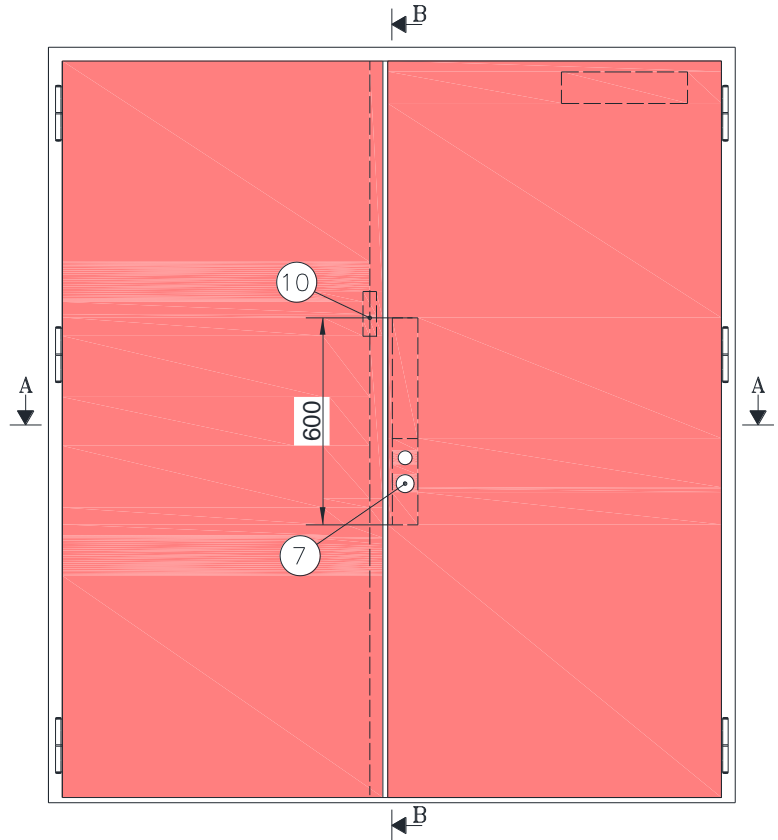
Vakiomalli R ja vaihtoehtoisesti RV2



1. Kansilevy
2. Pohjalevy
3. Eriste
4. Eriste
5. Sarana
6. Suljinvahvike
7. Lukkosovite ja vedinvahvike
8. Karmi
9. Pielilista
10. Pikasalpa



Vakiomalli R ja vaihtoehtoisesti RV2




MITOITUSTAULUKOT MODUULIMITTAISILLE OVILLE (cm)

| Koko | Rakenne- aukon mitat | Karmin ulkomitat | Karmin kyntemitat | Karmin valomitat | Koodi vasen | Koodi oikea |
|-----------------|-------------------------|---------------------|----------------------|---------------------|-------------|-------------|
| Yksilevyiset | L4 x H4 | L x H | L1 x H1 | L3 x H3 | | |
| 8 M X 19 M | 81 X 190 | 79 X 189 | 69 X 182 | 65 X 180 | 60010 | 60011 |
| 9 M X 19 M | 91 X 190 | 89 X 189 | 79 X 182 | 75 X 180 | 60030 | 60031 |
| 10 M X 19 M | 101 X 190 | 99 X 189 | 89 X 182 | 85 X 180 | 60050 | 60051 |
| 8 M X 20 M | 81 X 200 | 79 X 199 | 69 X 192 | 65 X 190 | 60070 | 60071 |
| 9 M X 20 M | 91 X 200 | 89 X 199 | 79 X 192 | 75 X 190 | 60090 | 60091 |
| 10 M X 20 M | 101 X 200 | 99 X 199 | 89 X 192 | 85 X 190 | 60110 | 60111 |
| 8 M X 21 M | 81 X 210 | 79 x 209 | 69 X 202 | 65 X 200 | 60130 | 60131 |
| 9 M X 21 M | 91 X 210 | 89 x 209 | 79 X 202 | 75 X 200 | 60150 | 60151 |
| 10 M X 21 M | 101 X 210 | 99 x 209 | 89 X 202 | 85 X 200 | 60170 | 60171 |
| 11 M X 21 M | 111 x 210 | 109 x 209 | 99 x 202 | 95 X 200 | 60190 | 60191 |
| Pariovet | | | | | | |
| 9+3 X 21 M | 121 X 210 | 119 X 209 | 109 X 202 | 105 X 200 | 60510 | 60511 |
| 10+3 X 21 M | 131 X 210 | 129 X 209 | 119 X 202 | 115 X 200 | 60530 | 60531 |
| 10+5 X 21 M | 151 X 210 | 149 X 209 | 139 X 202 | 135 X 200 | 60550 | 60551 |
| 10+6 X 21 M | 161 X 210 | 159 X 209 | 149 X 202 | 145 X 200 | 60570 | 60571 |
| 10+7 X 21M | 171 X 210 | 169 X 209 | 159 X 202 | 155 X 200 | 60590 | 60591 |
| 9+9 X 21 M | 181 X 210 | 179 X 209 | 169 x 202 | 165 X 200 | 60610 | 60611 |
| 10+8 X 21M | 181 X 210 | 179 X 209 | 169 x 202 | 165 X 200 | 60630 | 60631 |
| 10+9 X 21 M | 191 X 210 | 189 X 209 | 179 x 202 | 175 X 200 | 60650 | 60651 |
| 10+10 X 21 M | 201 X 210 | 199 x 209 | 189 x 202 | 185 X 200 | 60670 | 60671 |

Käyttötarkoitus

Ovia käytetään rakennuksissa väli-ovina.

Ovilevyt ja karmi valmistetaan teräsohutlevystä. ovien eristysmateriaalina käytetään mineraalivillaa tai polystyreeniä.

Lukitus

Ovissa on vakiona sovitte ABLOY Onefit-lukolle sekä parioissa sovitte pikasalvalle.

[ABLOY Tuotevalintaopas](#)

Toiminta

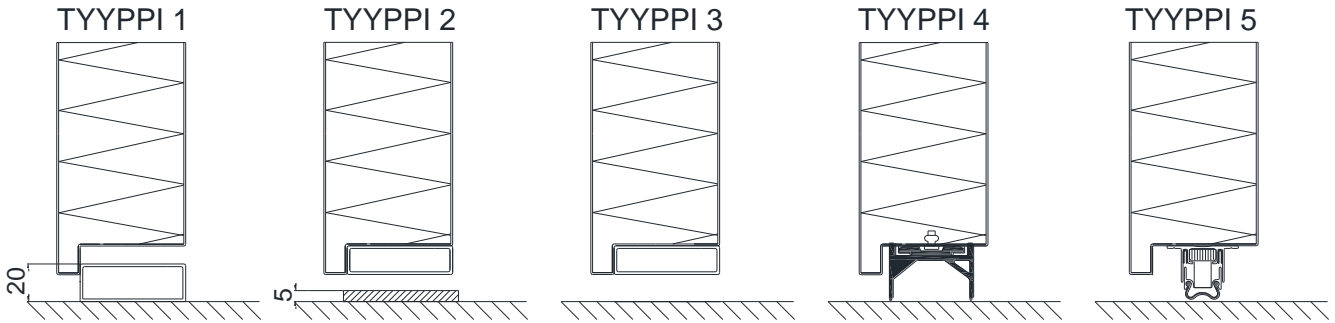
Pintakäsittely

Ovien pintakäsittely vakiona harmaa pohjamaalaus jauhepolttomaalilla sävyyn NCS 3500 – kiilto 65. Ovia valmistetaan myös ruostumattomasta teräslevystä (esim. tuotantotiloihin)

[RAL -värikartta](#)



Kynnysrakenne



Tyyppi 1: Kynnys on valmistettu suorakaideputkesta korkeus 20mm. Vaihtoehtoina maalattu tai ruostumaton teräs.

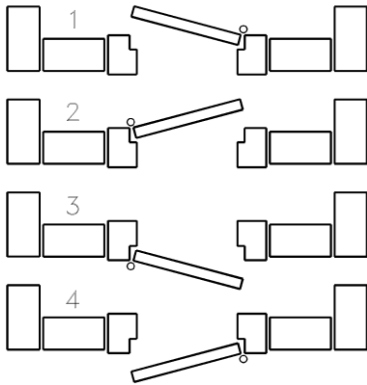
Tyyppi 2: Kynnys on valmistettu lattateräksestä korkeus 5 mm. Vaihtoehtoina maalattu tai ruostumaton teräs.

Tyyppi 3: Kynnuksetön malli.

Tyyppi 4: Tiivisteenä on alareunaan kiinnitetty laahuskumi.

Tyyppi 5: Oven alareunaan kiinnitetty tiiviste painuu automaattisesti lattiapintaa vasten, kun ovi suljetaan. Avattaessa tiiviste nousee lattiasta.

Oven käsisyys ja avautumissuunta



Oven käsisyys katsotaan avautumis- puolelta ja määräytyy sen mukaan, kummalla puolella saranat ovat

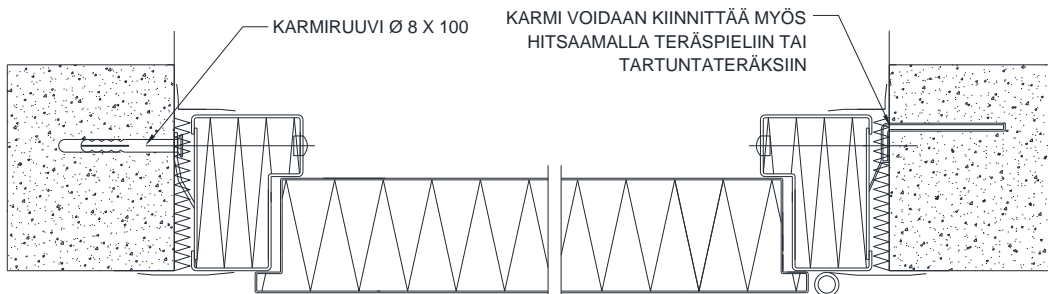
1. Vasen ovi, sisäänpäin aukeava
2. Oikea ovi, sisäänpäin aukeava
3. Vasen ovi, ulospäin aukeava
4. Oikea ovi, ulospäin aukeava

Parioivissa huomioitava pikasalvan asennuspuoli. Vakiona sulkemispuolella.



Asennusohje

1. Mittaa rakenneaukon leveys ja korkeus ja vertaa niitä karmin mittoihin. Tarkista rakenneaukon ristimitat ja pystysuoruus
2. Nosta ovilevy/-levyt pois saranoilta asennuksen helpottamiseksi
3. Taivuta karmin kiinnityslevyjä ulospäin siten, että ne koskettavat rakenneaukon reunoihin. Voit käyttää esim. puukiiloja apuna karmin kiinnittämisessä
4. Tarkista karmin pystysuoruus
5. Karmi kiinnitetään ensin yläpäistä ja saranapuolen alapäästä (pariovi käyntioven alapäästä)
6. Pora reiät karmissa olevien reikien läpi ja kiinnitä esim. karmiruuveilla
7. Nosta ovilevy/-levyt saranoilleen
8. Sulje ovi ja säädä irti oleva karmin alapää siten, että ovi toimii moitteettomasti
9. Pora loput reiät ja kiinnitä karmi aloittaen irti olevasta alanurkasta
10. Tiivistä karmin ja rakenneaukon väli huolellisesti karmin paksuudelta
11. Kiinnitä pielilistat karmin ja paina karmitulpat paikoilleen
12. Tarkista oven heloitustiedot tyyppihyväksyntäpäätöksestä



[FM-Asennusvideo](#)

[Asennusohje](#)