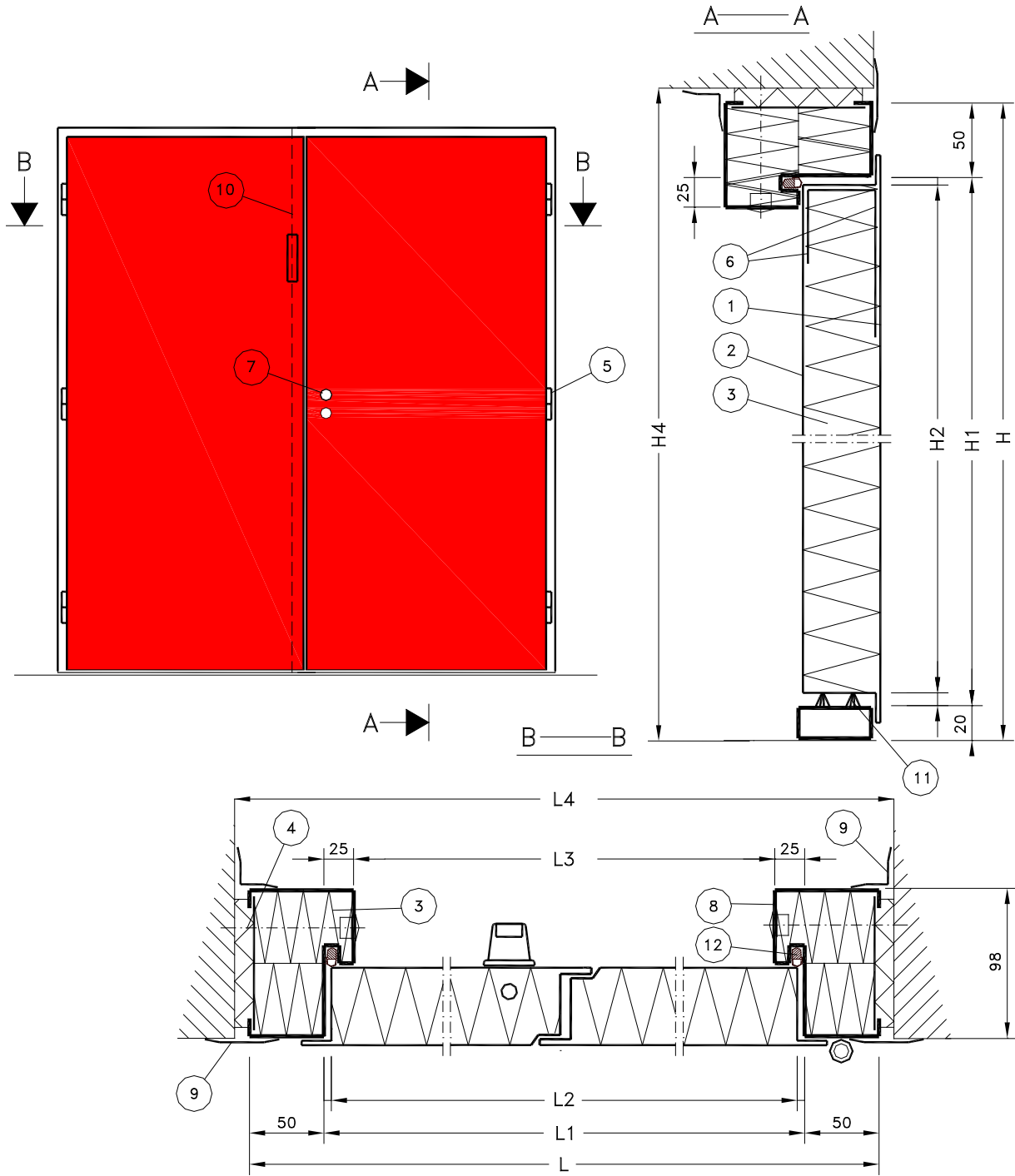
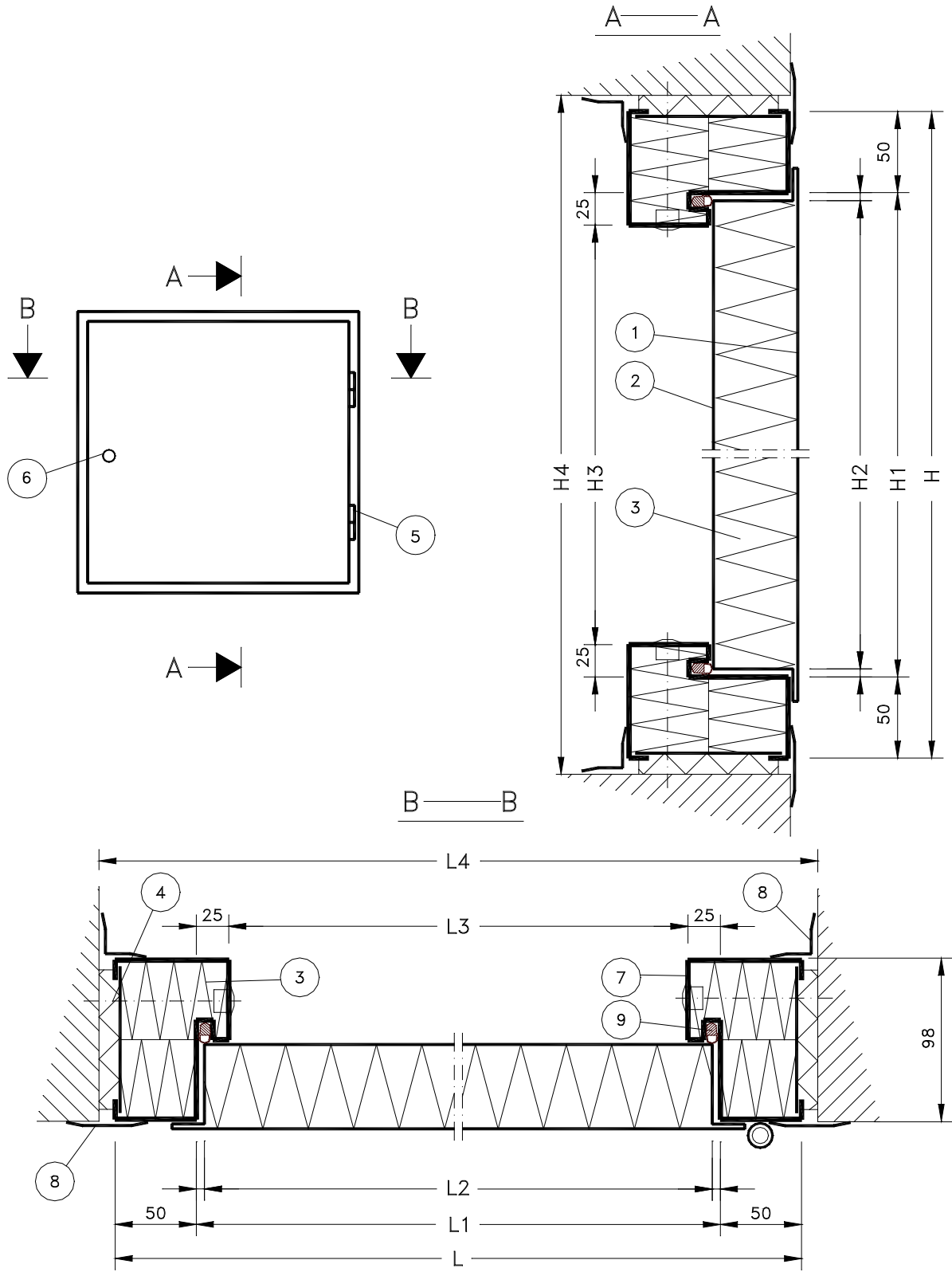


1. Kansilevy
2. Pohjalevy
3. Paloluokiteltu eriste
4. Paloluokiteltu eriste
(ei vakiotoimituksessa)
5. Sarana

6. Suljinvahvike
7. Lukkosovite
8. Karmi
9. Pielilista
10. Tiiviste
11. Kynnysputki



- | | |
|--|------------------|
| 1. Kansilevy | 6. Suljinvahvike |
| 2. Pohjalevy | 7. Lukkosovite |
| 3. Paloluokiteltu eriste | 8. Karmi |
| 4. Paloluokiteltu eriste
(ei vakioitoimituksessa) | 9. Pielilista |
| 5. Sarana | 10. Pikasalpa |
| | 11. Kynnysputki |
| | 12. Tiivisteet |



- 1. Kansilevy
- 2. Pohjalevy
- 3. Paloluokiteltu eriste
- 4. Paloluokiteltu eriste
(ei vakioitoimituksessa)
- 5. Sarana

- 6. Lukkosovite
- 7. Karmi
- 8. Pielilista
- 9. Tiiviste

MITOITUSTAULUKOT MODUULIMITTAISILLE OVILLE (cm)

Koko	Rakenne- aukon mitat	Karmin ulkomitat	Karmin kyntemitat	Karmin valomitat	Koodi vasen	Koodi oikea	Koodi vasen	Koodi oikea
Yksilevyiset	L4 x H4	L x H	L1 x H1	L3 x H3	EI 60	EI 60	EI 120	EI 120
8 M x 19 M	81 x 190	79 x 189	69 x 182	64 x 179,5	60010T	60011T	60020T	60021T
9 M x 19 M	91 x 190	89 x 189	79 x 182	74 x 179,5	60030T	60031T	60040T	60041T
10 M x 19 M	101 x 190	99 x 189	89 x 182	84 x 179,5	60050T	60051T	60060T	60061T
8 M x 20 M	81 x 200	79 x 199	69 x 192	64 x 189,5	60070T	60071T	60080T	60081T
9 M x 20 M	91 x 200	89 x 199	79 x 192	74 x 189,5	60090T	60091T	60100T	60101T
10 M x 20 M	101 x 200	99 x 199	89 x 192	84 x 189,5	60110T	60111T	60120T	60121T
8 M x 21 M	81 x 210	79 x 209	69 x 202	64 x 199,5	60130T	60131T	60140T	60141T
9 M x 21 M	91 x 210	89 x 209	79 x 202	74 x 199,5	60150T	60151T	60160T	60161T
10 M x 21 M	101 x 210	99 x 209	89 x 202	84 x 199,5	60170T	60171T	60180T	60181T
11 M x 21 M	111 x 210	109 x 209	99 x 202	94 x 199,5	60190T	60191T	60200T	60201T
Pariovet								
9 + 3 x 21 M	121 x 210	119 x 209	109 x 202	104 x 199,5	60510T	60511T	60520T	60521T
10 + 3 x 21 M	131 x 210	129 x 209	119 x 202	114 x 199,5	60530T	60531T	60540T	60541T
10 + 5 x 21 M	151 x 210	149 x 209	139 x 202	134 x 199,5	60550T	60551T	60560T	60561T
10 + 6 x 21 M	161 x 210	159 x 209	149 x 202	144 x 199,5	60570T	60571T	60580T	60581T
10 + 7 x 21 M	171 x 210	169 x 209	159 x 202	154 x 199,5	60590T	60591T	60600T	60601T
9 + 9 x 21 M	181 x 210	179 x 209	169 x 202	164 x 199,5	60610T	60611T	60620T	60621T
10 + 8 x 21 M	181 x 210	179 x 209	169 x 202	164 x 199,5	60630T	60631T	60640T	60641T
10 + 9 x 21 M	191 x 210	189 x 209	179 x 202	174 x 199,5	60650T	60651T	60660T	60661T
10+ 10 x 21M	201 x 210	199 x 209	189 x 202	184 x 199,5	60670T	60671T	60680T	60681T
Luukut	Voidaan asentaa oikea- tai vasenkätiseksi.				EI 60	EI120		
6 M x 6 M	61 x 61	59 x 59	49 x 49	44 x 44	16401T	16402T		
6 M x 8 M	61 x 81	59 x 79	49 x 69	44 x 64	16403T	16404T		
7 M x 7 M	71 x 71	69 x 69	59 x 59	54 x 54	16405T	16406T		
8 M x 8 M	81 x 81	79 x 79	69 x 69	64 x 64	16407T	16408T		
9 M x 9 M	91 x 91	89 x 89	79 x 79	74 x 74	16409T	16410T		
10 M x 10 M	101 x 101	99 x 99	89 x 89	84 x 84	16411T	16412T		
8 M x 10 m	81 x 101	79 x 99	69 x 89	64 x 84	16413T	16414T		

KÄYTTÖTARKOITUS

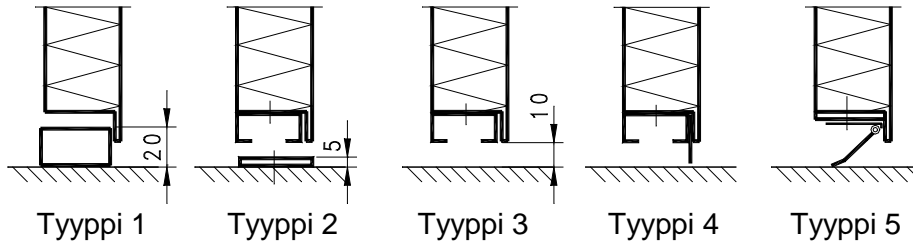
Ovia käytetään rakennuksissa osastoivina ovina, joiden palotekninen luokka on EI 30, EI 60 tai EI 120. (EI 2002)

Kyseisiä ovia ei voida toimittaa rakennuskohteisiin, joille haetaan

rakennus- tai toimenpidelupaa. Ovia voidaan kuitenkin toimittaa **varaosana** vanhojen ovien tilalle perustuen ympäristöministeriön asetukseen rakennusten paloturvallisuudesta sekä asetuksen perustelumuiistioon.

http://www.ym.fi/fi-FI/Maankaytto_ ja_rakentaminen/Lainsaadanto_ ja_ohjeet/Rakentamismaarayskokoelma/Paloturvallisuus Tilaajan tulee hyväksyttää ovenvaihto paikallisen rakennusvalvonnan kanssa.

KYNNYSRAKENNE



Tyyppi 1: Kynnys on valmistettu suorakaideputkesta korkeus 20 mm. Vaihtoehtoina maalattu tai ruostumaton teräs.

Tyyppi 2: Kynnyksenä on 5 mm paksu teräslatta.

Tyyppi 3: Kynnyksetön malli.

Tyyppi 4: Tiivisteinä on alareunaan kiinnitetty laahuskumi.

RAKENNE

Ovilevyt ja karmi valmistetaan teräsohutellevystä.

Ovien eristysmateriaalina käytetään paloluokiteltua eristettä.

Palo-oven on oltava aina salpautuva ja se on pääsääntöisesti varustettava sulkimella.

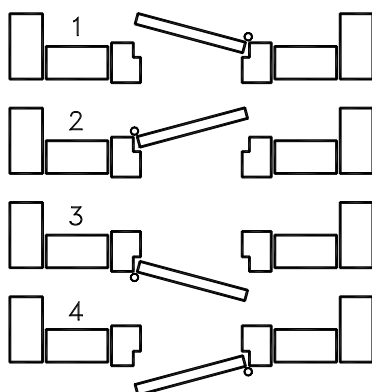
Ovissa on vakiovarusteena suljinvahvike ja sovite Abloy 2590-lukolle sekä pariovissa sovite pikasalvalle.

Ovet pohjamaalataan jauhepolttomaalilla.

Tyyppi 5: Oven alareunaan kiinnitetty tiiviste painuu automaattisesti lattiapintaa vasten, kun ovi suljetaan. Avattaessa tiiviste nousee lattiasta.

Kynnysvaihtoehdoissa 2-5 lattian on oltava palamatonta materiaalia vähintään 100 mm ovilehden molemmin puolin.

OVEN KÄTISYYS JA AVAUTUMISSUU



Oven käтisyys katsotaan avautumispuolelta ja määräytyy sen mukaan, kummalla puolella saranat ovat.

1. Vasen ovi, sisäänpäin aukeava
2. Oikea ovi, sisäänpäin aukeava
3. Vasen ovi, ulospäin aukeava
4. Oikea ovi, ulospäin aukeava

Pariovissa huomioitava pikasalvan asennuspuoli. Vakioitoimituksessa pikasalpa sulkeutumispuolella.