



LIUKUPALO-OVI EI,30 ILMAISINJÄRJESTELMÄLLÄ

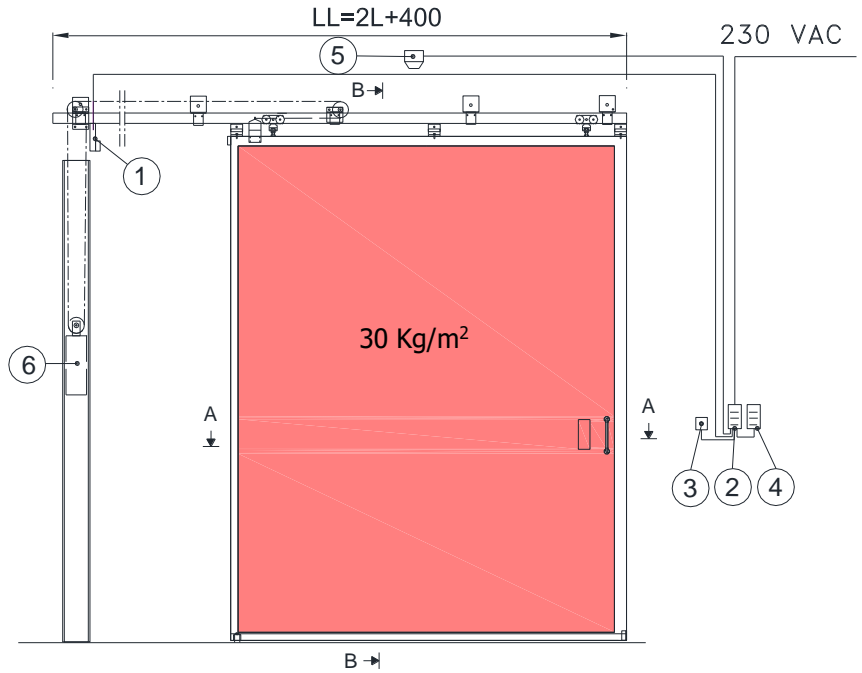
FM30

SFS-EN 13501-2

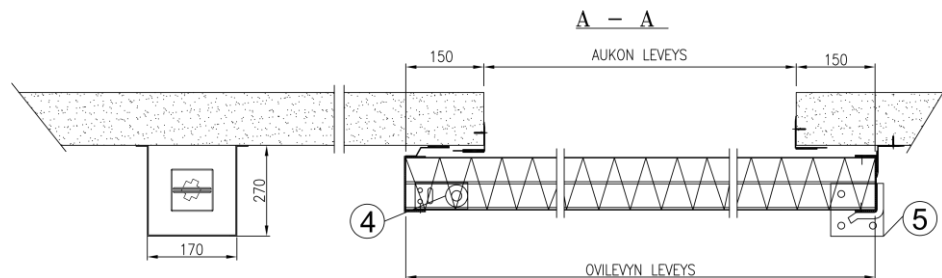
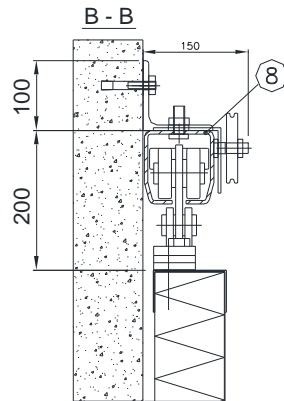
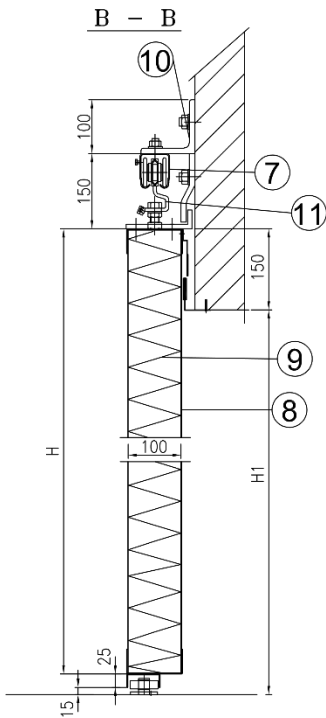
Tyyppihyväksyntä [VTT-RTH-00072-13](#)

1. Aukipitomagneetti
2. Laukaisukeskus
3. Sulkupainike
4. Varavirta-akku
5. Savu tai lämpöilmaisin
6. Vastapaino
7. Liukukisko, oven paino alle 500 kg, (max 20m²)
8. Liukukisko, oven paino yli 500 kg
9. Pintalevy
10. Paloluokiteltu eriste
11. Kannatin
12. Pyörästö
13. Pysäytin
14. Ohjain

Maksimikoko luokiteltuna 5800 mm x 5145 mm. Vastapainolla varustettu paloilmaisinjärjestelmä. Sulkeutuminen paloilmaisimen tai kiinteistön paloilmoinjärjestelmän kautta. Yli 21 x 21 tai 155 kg olevat ovet varustellaan hidastimella.



Mitoitus yli 500 kg painaville oville





LIUKUPALO-OVI EI₂₃₀ PSL-SULKULAITTEELLA

FM30

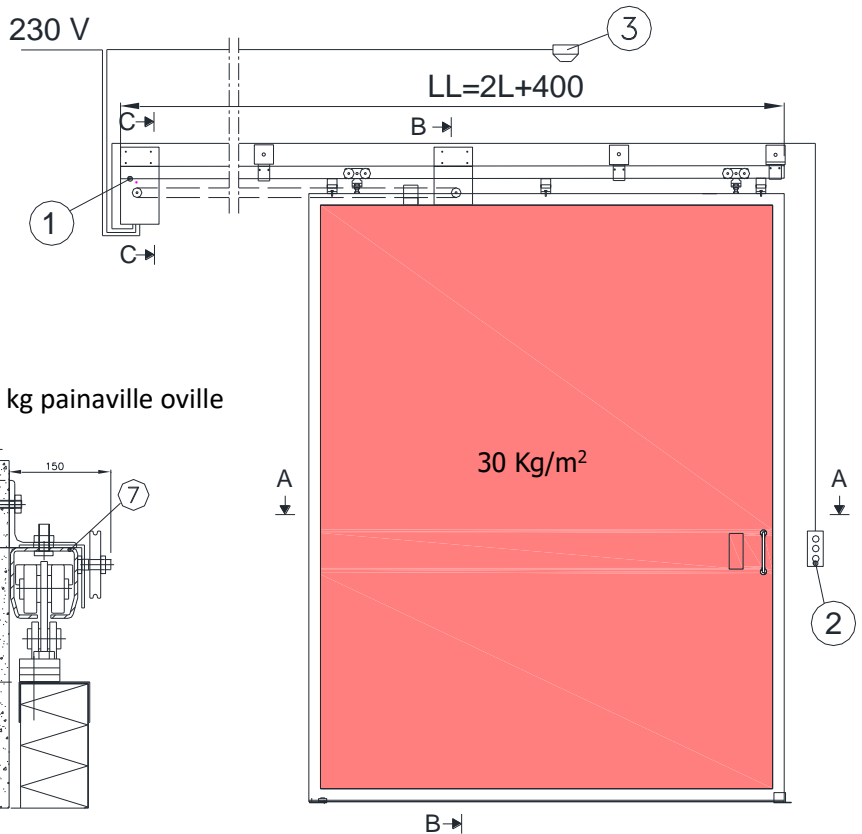
SFS-EN 13501-2

[Tyyppihyväsyntä VTT-RTH-00072-13](#)

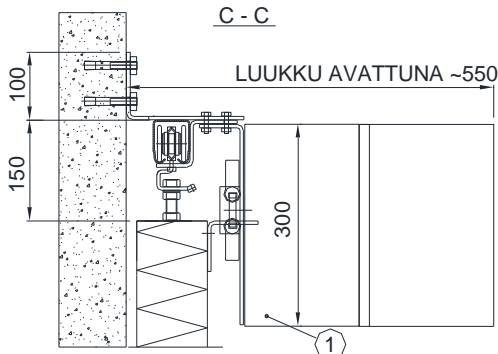
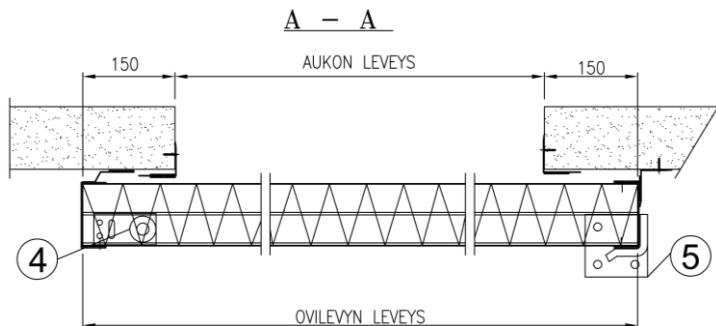
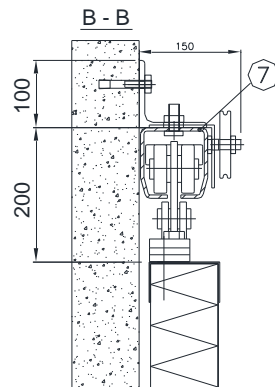
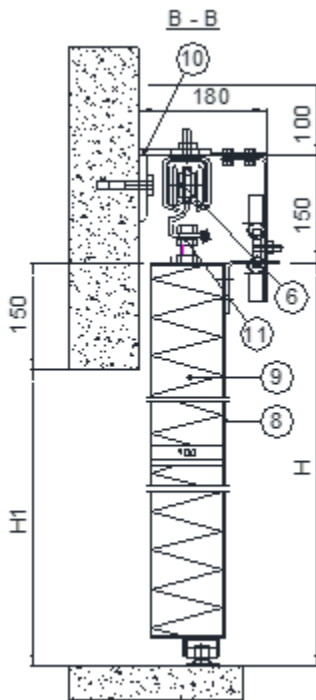
1. Palosulkulaite PSL
(sis. ohjausyksikön ja akun)
2. Ohjauspainike
3. Savu- tai lämpöilmaisin
4. Ohjainlaakeri
5. Pysäytin
6. Liukukisko, oven paino alle 500kg, (max 20m²)
7. Liukukisko, oven paino yli 500 kg
8. Pintalevy
9. Paloluokiteltu eriste
10. Kannatin
11. Pyörästä

Maksimikoko luoteltuna 5800 mm x 5145 mm. Maksimipaino 600 kg.

PSL on akkuvarmennettu paloliukuovien sulkulaite. Sulkeutuminen paloilmaisimien tai kiinteistön paloilmoitinjärjestelmän kautta.



Mitoitus yli 500 kg painaville oville



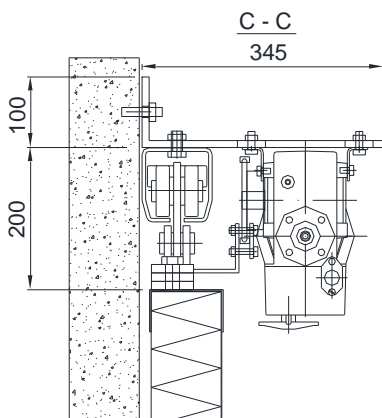
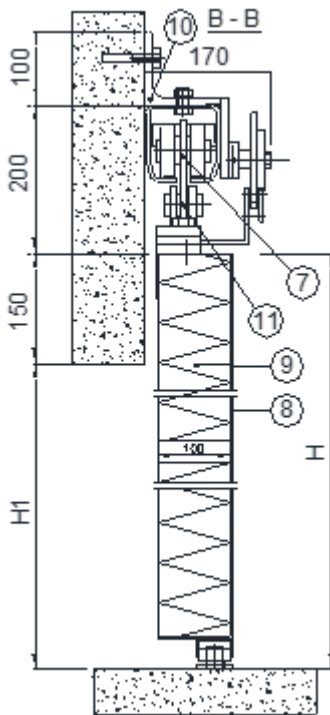
LIUKUPALO-OVI EI₂₃₀ KONEKÄYTÖLLÄ

FM30

SFS-EN 13501-2

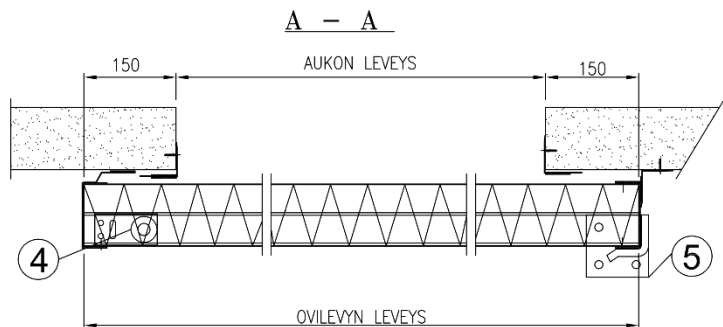
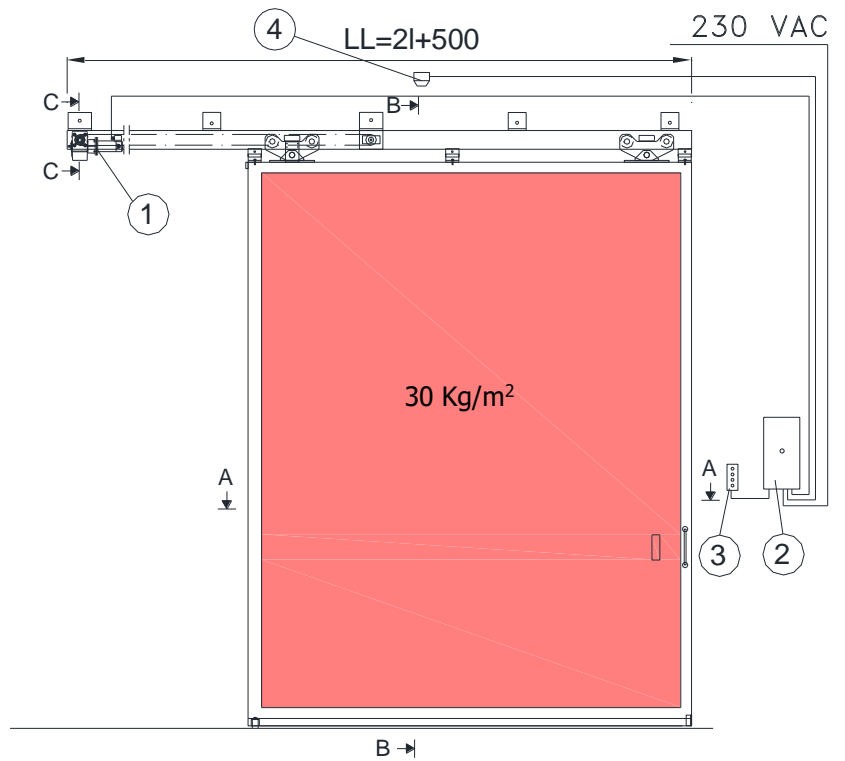
[Tyyppihyväsyntä VTT-RTH-00072-13](#)

1. Koneisto, liukukytin, rajakytkimet
2. Ohjauskeskus E6LDC, sis. akut
3. Ohjauspainike: auki-seis-
kiinni-paloavaus
4. Savu- tai lämpöilmaisin
5. Ohjainlaakeri
6. Pysäytin
7. Liukukisko
8. Pintalevy
9. Paloluokiteltu eriste
10. Kannatin
11. Pyörästö



Maksimikoko luoteltuna 5800 mm x 5145 mm.

Sulkeutuminen paloilmaisimen tai kiinteistö
paloilmoitinjärjestelmän kautta. Perusmalli kiinnisuuntaan
pakko-ohjattuna. Toiminta mahdollista myös impulssiohjattuna.





LIUKUPALO-OVI EI₂30 ILMAISINJÄRJESTELMÄLLÄ

FM30

Käyttötarkoitus

Ovia käytetään rakennuksissa osastoivina palo-ovina. Ovien eristysmateriaalina käytetään paloluokiteltua eristettä. Mikäli käyttö on vähäistä ovat ovet yleensä käsikäyttöisiä

Ovilevyn runko valmistetaan hitsaamalla teräksisestä, johon on liitetty pelti-villa-pelti elementti. Oven liukukiskot, seinäkannattimen ja liukupyörästöt ovat sinkittyjä.

Toiminta

Ovien suljinjärjestelmän on vastapainojärjestelmä. Palon sattuessa vastapaino vetää oven kiinni. Vastapaino vaikuttaa vain tulipalon sattuessa, joten ovi on vapaasti liikuteltavissa.

LIUKUPALO-OVI EI₂30 PSL-SULKULAITTEELLA

FM30

Käyttötarkoitus

Ovia käytetään rakennuksissa osastoivina palo-ovina. Ovien eristysmateriaalina käytetään paloluokiteltua eristettä.

Ovilevyn runko valmistetaan hitsaamalla teräksestä, johon on liitetty pelti-villa-pelti elementti. Oven liukukiskot, seinäkannattimen ja liukupyörästöt ovat sinkittyjä.

Toiminta

PSL on akkuvarmennettu paloliukuovien sulkulaite. Sulkeutuminen paloilmaisimien tai kiinteistön paloilmoinjärjestelmän kautta.

LIUKUPALO-OVI EI₂30 KONEKÄYTÖLLÄ

FM30

Käyttötarkoitus

Ovia käytetään rakennuksissa osastoivina palo-ovina. Ovien eristysmateriaalina käytetään paloluokiteltua eristettä.

Ovilevyn runko valmistetaan hitsaamalla teräksestä, johon on liitetty pelti-villa-pelti elementti. Oven liukukiskot, seinäkannattimen ja liukupyörästöt ovat sinkittyjä.

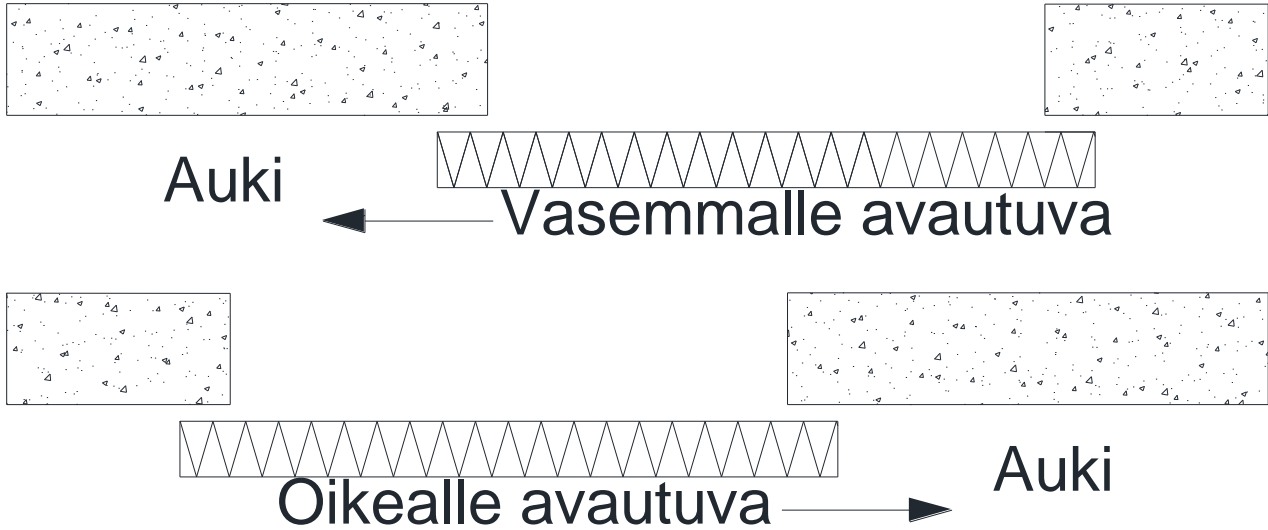
Toiminta

Sulkeutuminen paloilmaisimen tai kiinteistö paloilmoinjärjestelmän kautta. Perusmalli kiinnisuuntaan pakko-ohjattuna. Toiminta mahdollista myös impulssiohjattuna.



Oven kätisyys ja avautumissuunta

Oven kätisyys ja avautumissuunta katsotaan oven puolelta.



Pintakäsittely

Ovi maalataan RR-värikartan sävyllä. [RAL- värikartta](#).

Oven asennus

Kiinnitys tapa	Kiila-ankkurilla	Läpi pulttaus ja vasta levyt:	Hitsaus valmiisiin kiinnikkeisiin
seinämateriaali	Betoni	Paroc tai Kahitiili	betoni
Kiinnikkeen koko	Ø 12mm /16mm	12mm kierretanko ja 12M mutteri	Valetaan kiinnikkeet seinään
Kuva kiinnityksestä			