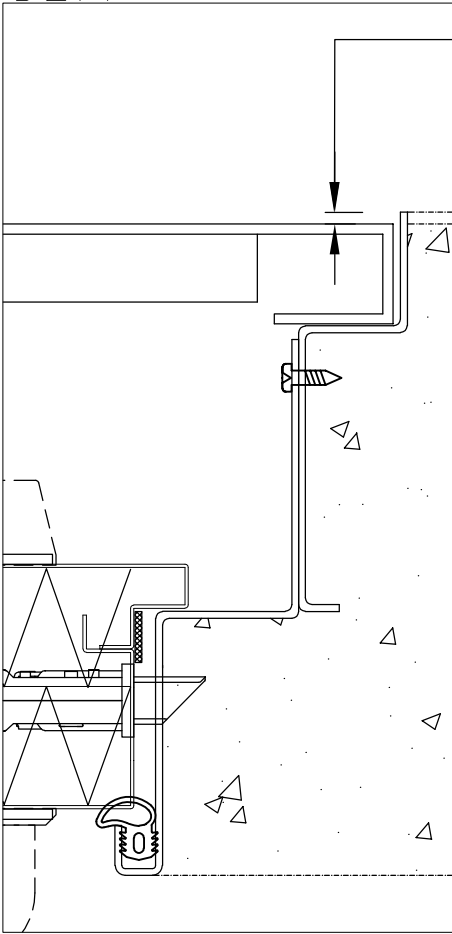


DET1

**PINNOITEVARAUS**

Ulkokehä asennetaan valmiin lattiapinnan kanssa samaan korkeuteen. Tällöin ulkokehä suojaa lattiapinnoitetta.

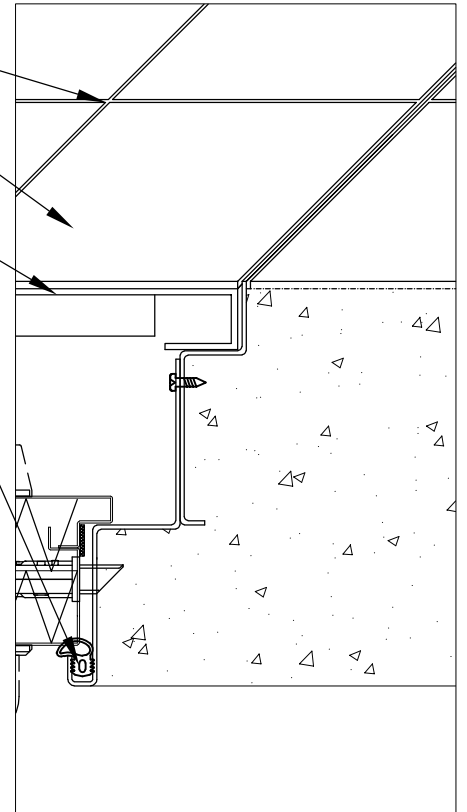
Mikäli pinnoitevaraus on tiedossa Luukun yläpinta voidaan päällystää lattiamateriaalilla, jolloin lattia pinnankorkeus ei muutu luukun kohdalla. Tätä varten lattia pinnoitevaraus pitää olla tiedossa.



SAUMAUS  
LAATTA

LUUKUN KANSI

KUMITIIVISTE



SÄÄTÖ LATTIA PAKSUUDEN MUKAAN.  
KIINNITYS RUUVEILLA

LATTIAN PAKSUUS

