

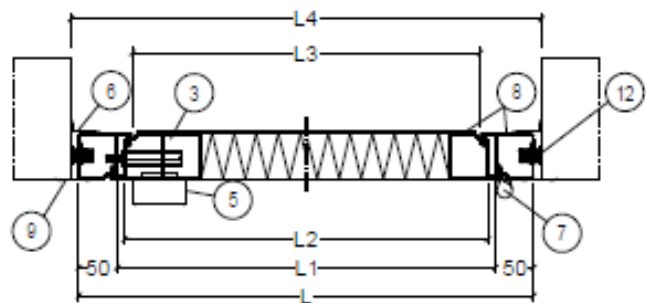
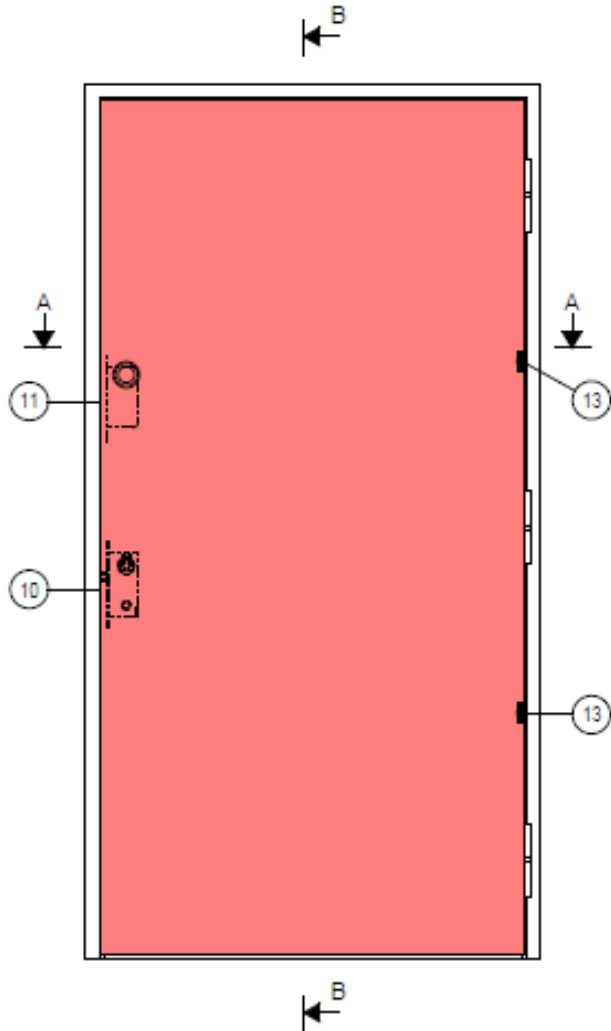
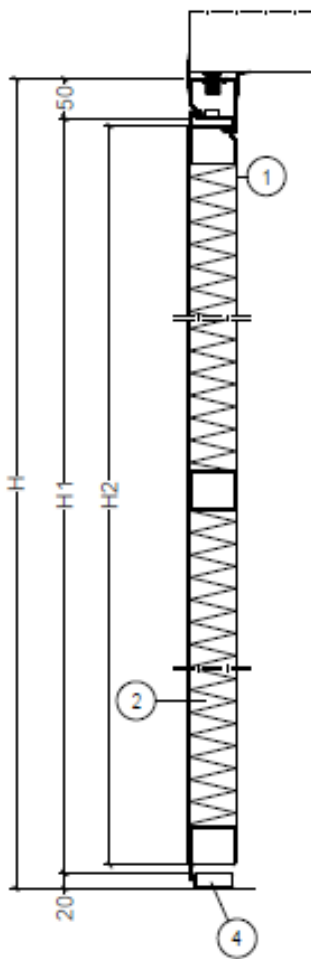
MURRONSUOJA OVI YKSILEHTINEN OVI

FMW

Minimi- ja maksimikoko luokiteltuna L x K 952 mm x 1672 mm, 1309 mm x 2299 mm.

SFS-EN 1627 luokka 4

1. Pintapelti 1,5 mm
2. Eriste
3. Vahvistettu oven runko
4. Kynnys
5. Avainpesän suojarengas
6. Pielilista
7. Sarana
8. Ovi- ja karmiprofiili
9. Pielilista
10. Käyttölukko
11. Varmuuslukko
12. Karminkiinnitys
13. Murtotappi



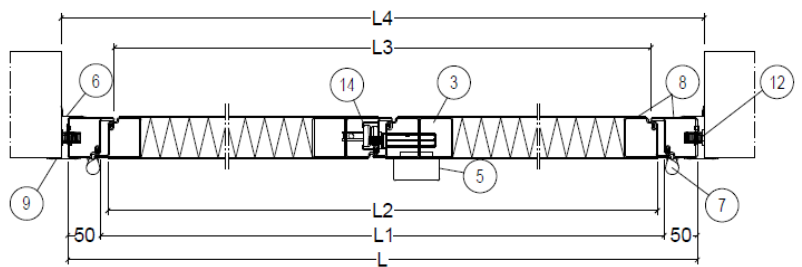
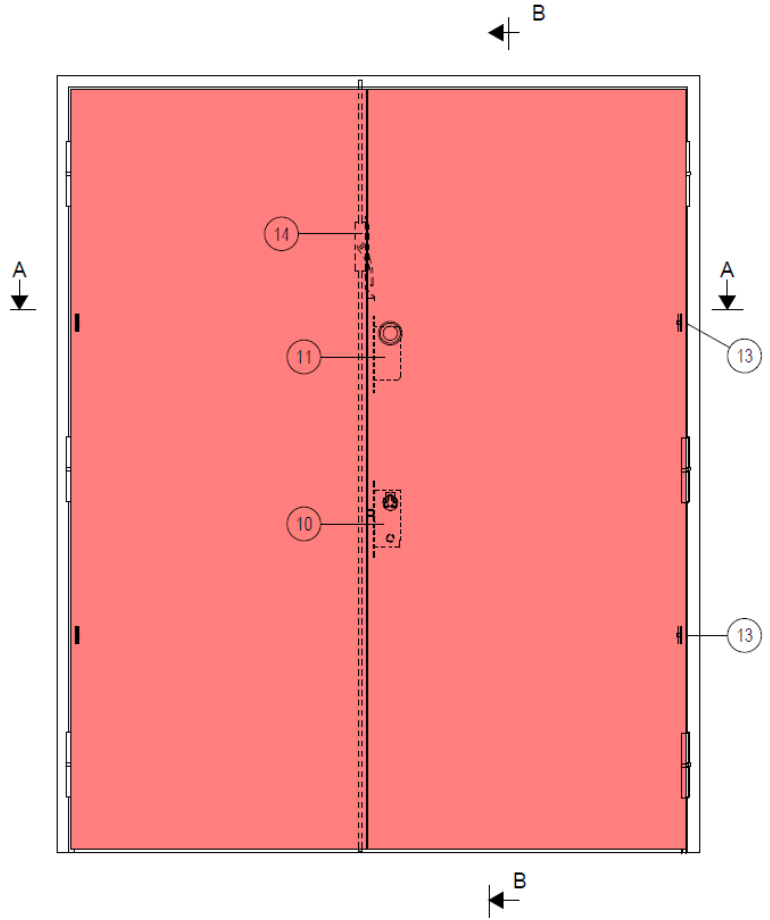
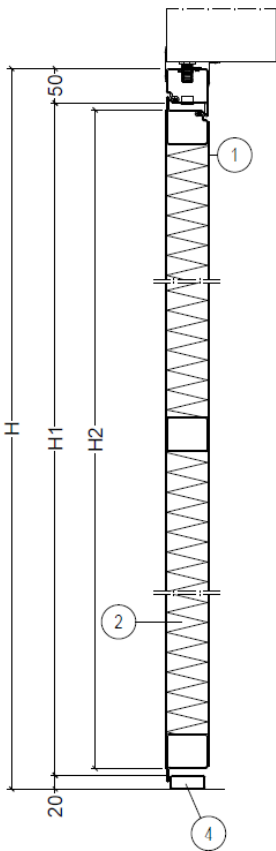
MURRONSUOJA OVI PARIOVI

FMW

SFS-EN 1627 luokka 4

Minimi- ja maksimikoko luokiteltuna L x K 1592 mm x 1672 mm, 2189 mm x 2299 mm.

1. Pintapelti 1,5 mm
2. Eriste
3. Vahvistettu oven runko
4. Kynnys
5. Avainpesän suojarengas
6. Pielilista
7. Sarana
8. Ovi- ja karmiprofiili
9. Pielilista
10. Käyttölukko
11. Varmuuslukko
12. Karminkiinnitys
13. Murtotappi
14. Pikasalpa, upotettu käyntiväliin



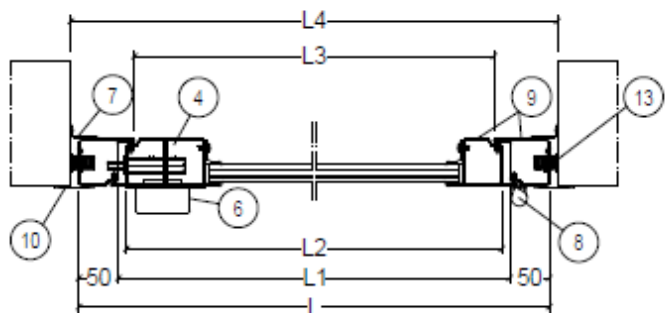
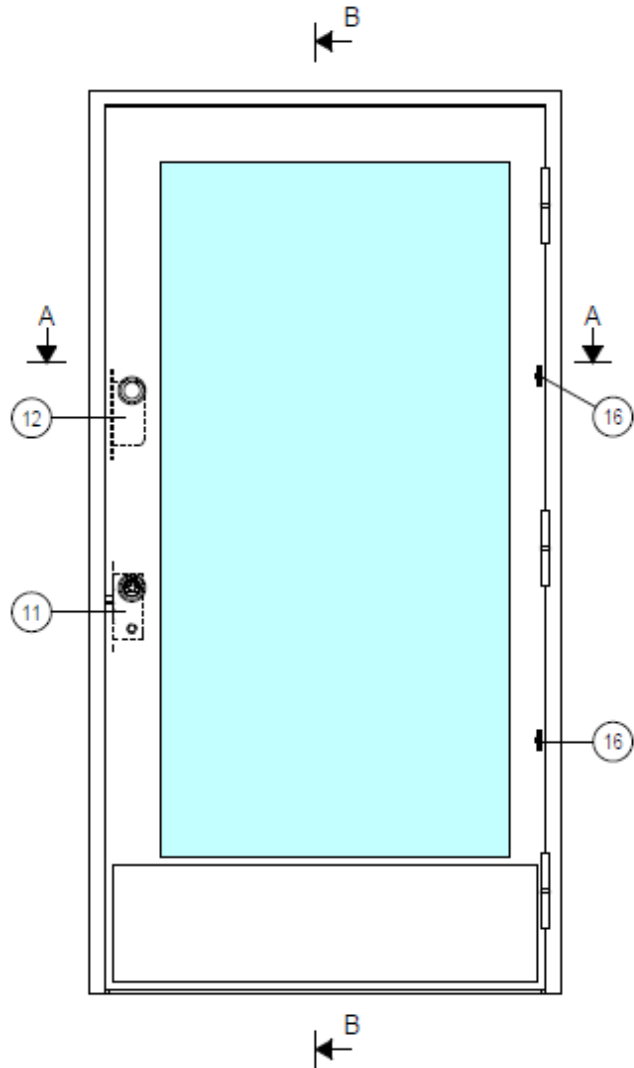
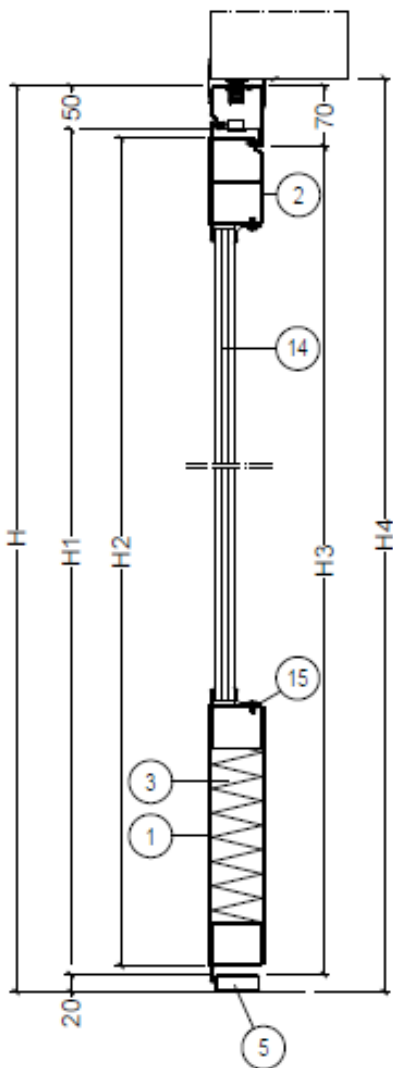
MURRONSUOJA OVI YKSILEHTINEN LASIOVI

FMWL

Minimi- ja maksimikoko luokiteltuna L x K 952 mm x 1672 mm, 1309 mm x 2299 mm.

SFS-EN 1627 luokka 4

1. RST- potkulevy
2. Pintapelti 1,5 mm
3. Eriste
4. Vahvistettu oven runko
5. Kynnys
6. Avainpesän suojarengas
7. Pielilista
8. Sarana
9. Ovi- ja karmiprofiili
10. Pielilista
11. Käyttölukko
12. Varmuuslukko
13. Karminkiinnitys
14. Murronsuojalasi
15. Lasilista
16. Murtotappi



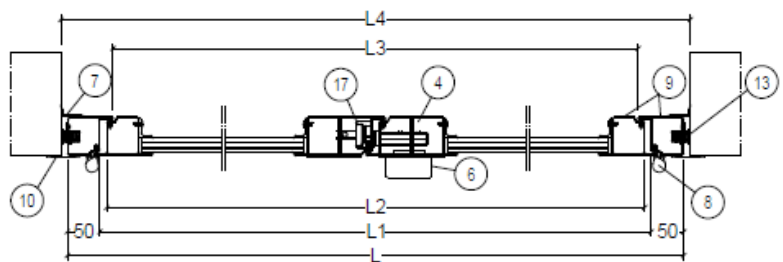
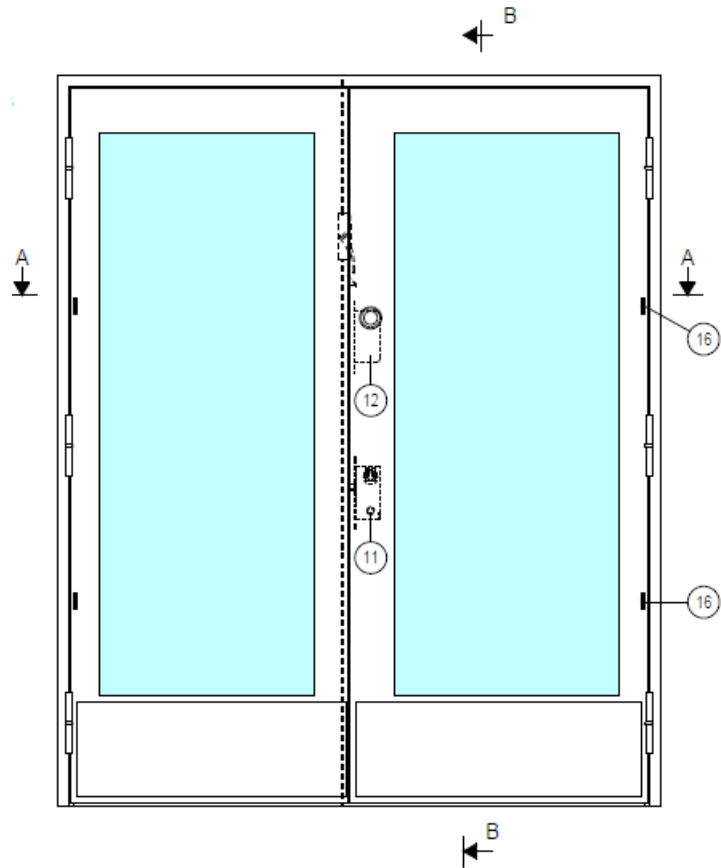
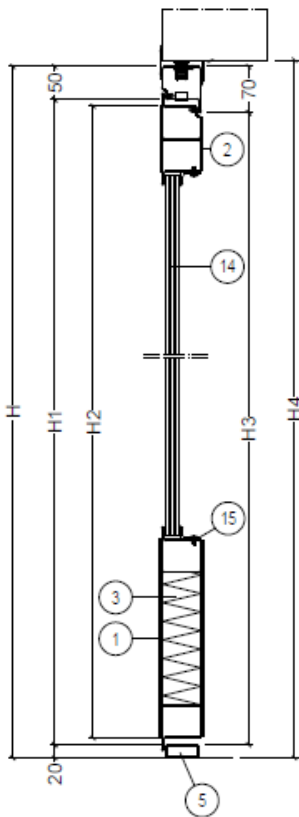
MURRONSUOJA OVI YKSILEHTINEN LASIPARIOVI

FMWL

SFS-EN 1627 luokka 4

Minimi- ja maksimikoko luokiteltuna L x K 1592 mm x 1672 mm, 2189 mm x 2299 mm.

1. Pintapelti 1,5 mm
2. Eriste
3. Vahvistettu oven runko
4. Kynnys
5. Avainpesän suojarengas
6. Pielilista
7. Sarana
8. Ovi- ja karmiprofiili
9. Pielilista
10. Käyttölukko
11. Varmuuslukko
12. Karminkiinnitys
13. Murtotappi
14. Pikasalpa, upotettu käyntiväliin



Käyttötarkoitus

Ovia käytetään rakennuksissa väli- sekä ulko-ovina kohteissa, joissa tarvitaan tavallista parempaa murronsuojausta. Ovilevyt ja karmi valmistetaan teräsohutlevystä ja rakenne on suunniteltu ja testattu täyttämään **SFS-EN 1627 luokka 4** murronsuojavaatimukset kokonaisuudessaan (kaikki vaaditut testit tehty).

Pintakäsittely

Ovien pintakäsittely vakiona harmaa pohjamaalaus jauhepolttomaalilla sävyyn NCS 3500 – kiilto 65. Ovia valmistetaan myös ruostumattomasta teräslevystä (esim. tuotantotiloihin)

Lukitus

Ovissa on vakiona sovite ABLOY Onefit-lukolle ja varmuuslukolle tai lukkosovitteet tehdään asiakkaan määräyksen mukaisesti. **Ovessa tulee olla aina sekä käyttö- että varmuuslukko**, jotta murronsuojaluokan 4 vaatimukset täyttyvät.

Pariovissa on vakiona ABLOY DF 3000- pikasalpa, jonka käyttökahva on keskisauman käyntivälissä. Pikasalvan voi avata vasta, kun käyntiovi on avattu ensin.

ASENNUSOHJE

1. Mittaa rakenneaukon leveys ja korkeus ja vertaa niitä karmin mittoihin. Tarkista rakenneaukon ristimita ja pystysuoruus.
2. Nosta ovilevy pois saranoilta.
3. Säädä karmissa olevat karmihylsyt kiinniasentoon.
4. Nosta karmi paikoilleen oviaukkoon ja säädä sivuilla olevilla karmihylsyillä karmi kiinni aukkoon.
5. Säädä karmi ristimittoihin karmihylsyillä.
6. Tarkista karmin pystysuoruus, leveys ja ristimita ennen karmin kiinnittämistä.
7. Kiinnitä karmi 6 x 80 mm puu, teräs tai betoniruuveilla karmihylsyjen läpi rakenneaukkoon. Kiinnitä ensin sarana-
puoli ylhäältä ja alhaalta, jonka jälkeen lukkopuoli ylhäältä. Nosta ovilehti saranoille. Säädä tarvittaessa karmin alapäätä siirtämällä ovilehti karmin kanssa yhdensuuntaiseksi. Kiinnitä loput ruuvit.
8. Sulje ovi ja tarkista oven toiminta
9. Tarkista oven käyntivälit ja pystysuoruus.
10. Tiivistä karmin ja rakenneaukon väli eristeellä.
11. Kiinnitä karmilistat paikoilleen.

[Katso myös perusovien asennusohje.](#)

