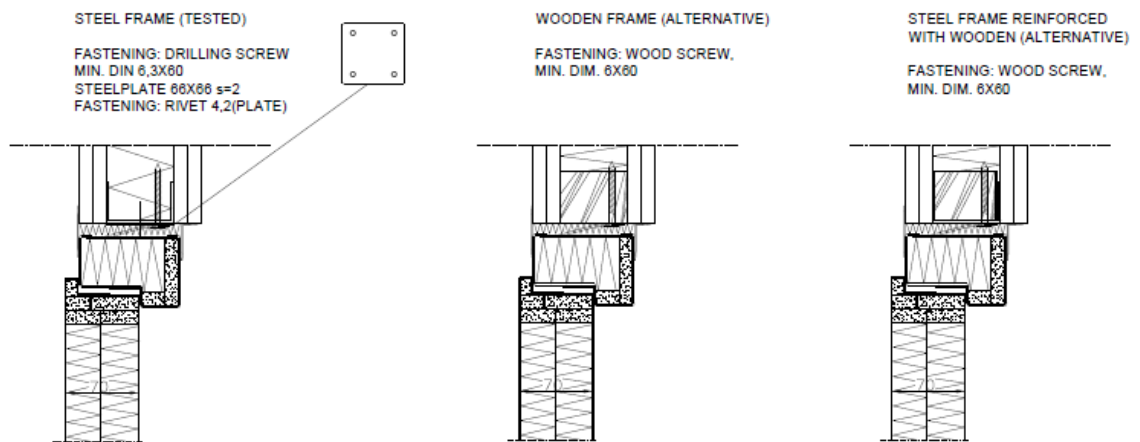


ASENNUSDETALJIPIIRUSTUKSET KIPSILEVY- JA PVP SEINÄRAKENTEISIIN

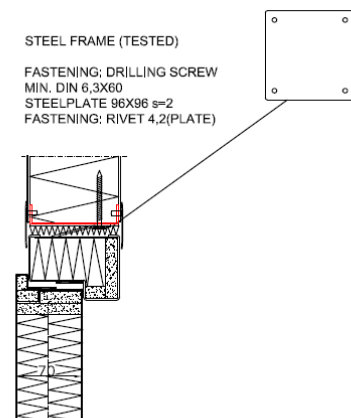
Tässä ohjeessa kuvattu asennustapa on hyväksytty seuraavien THTOD- mukaisten teräspalo-ovien asennukseen:

- [EUF129-20001709-THTOD](#): EI₂ 30 yksi- ja kaksilehtiset peltipalo-ovet sekä seinäluukku
- [EUF129-20002225-THTOD](#): EI₂ 60 yksi- ja kaksilehtiset peltipalo-ovet sekä seinäluukku

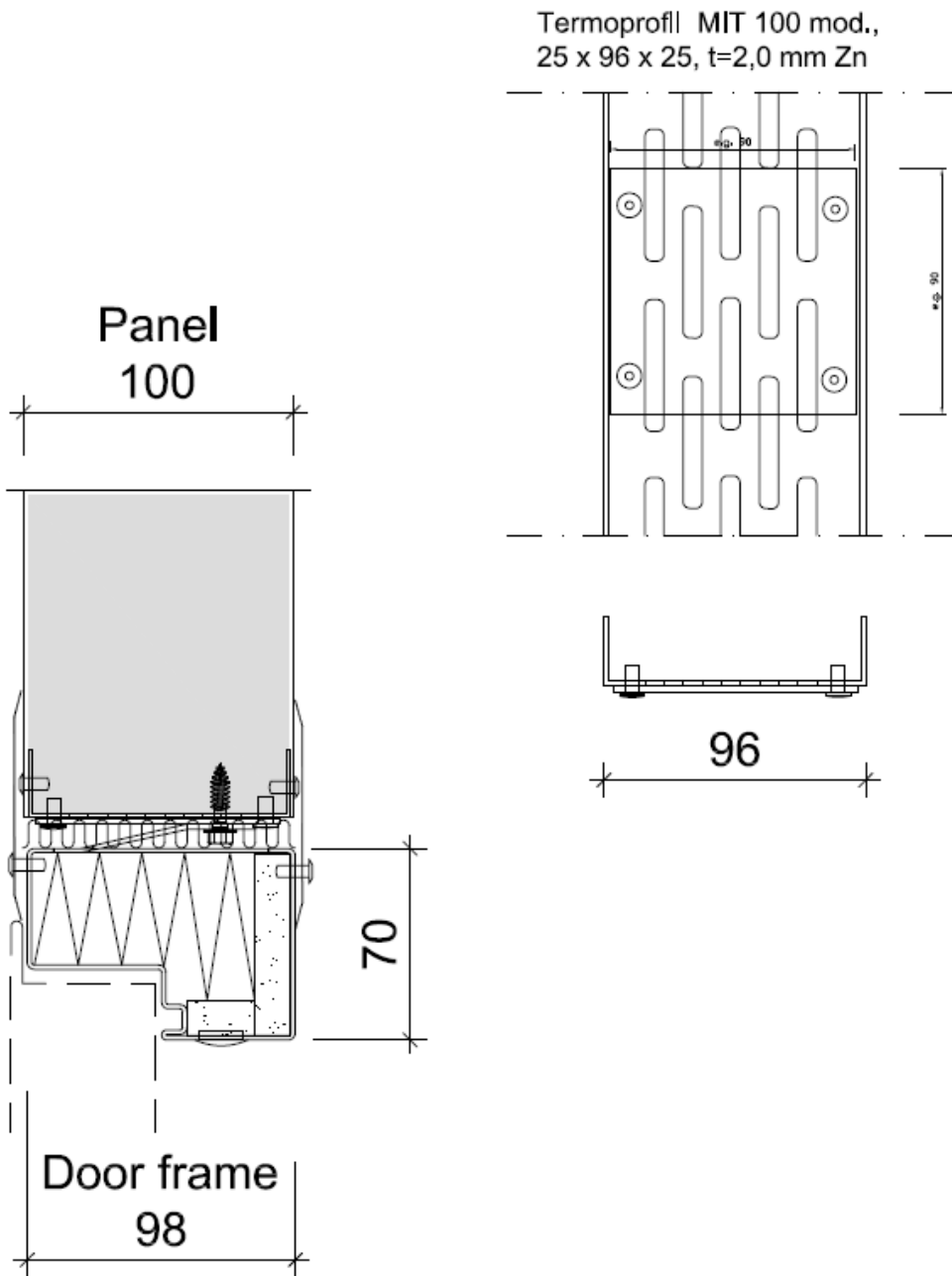
KIPSILEVYSEINÄRAKENNE



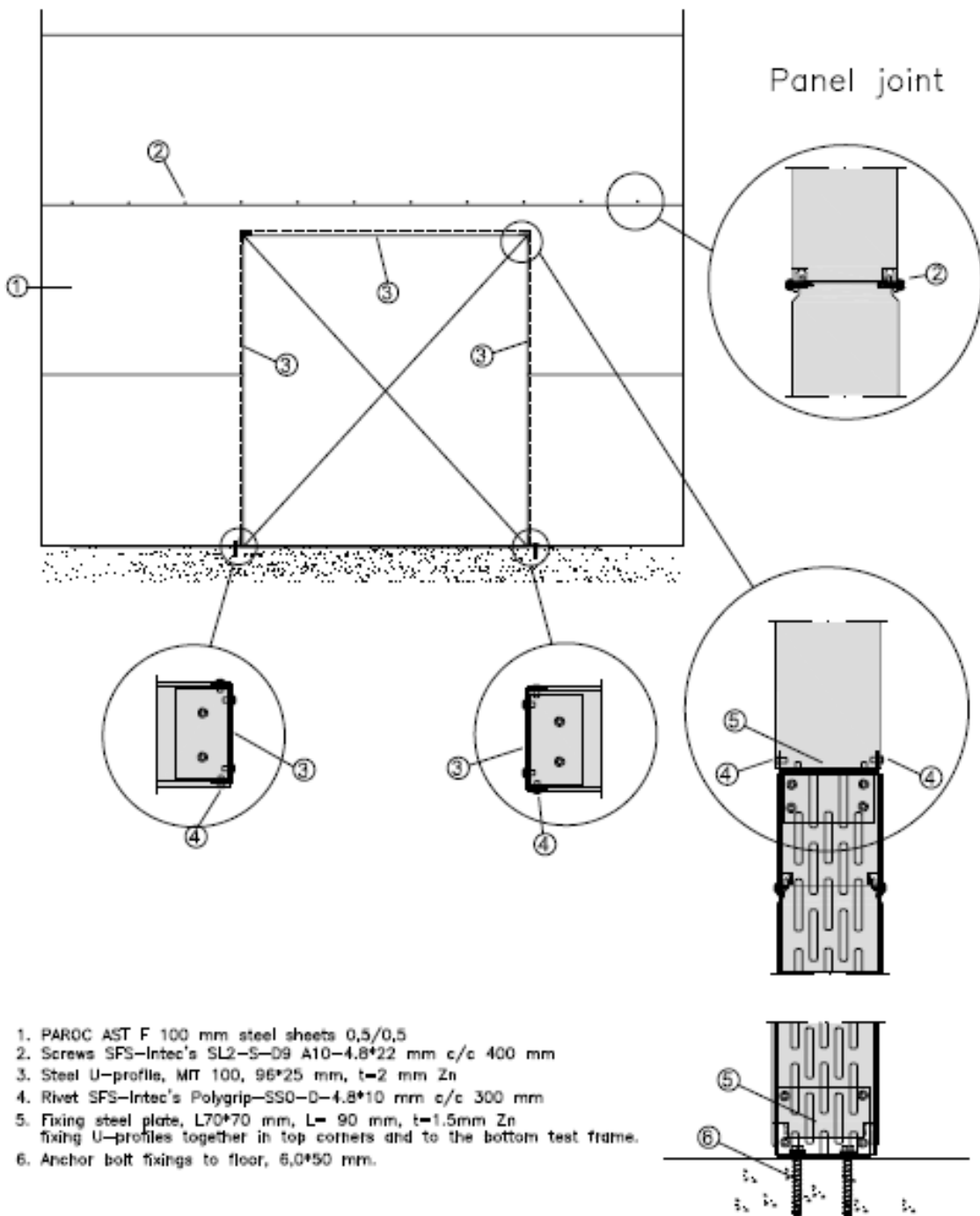
PELTI-VILLA-PELTI-ELEMENTTISEINÄRAKENNE



PELTI-VILLA-PELTI-ELEMENTTISEINÄRAKENNE, TERMOPROFIILI



PELTI-VILLA-PELTI-ELEMENTTISEINÄRAKENNE, TUKIRAKENNE OVELLE



The doors of Forssan Metallityöt Oy have been tested suitable for installation on Paroc horizontal and vertical wall panels.